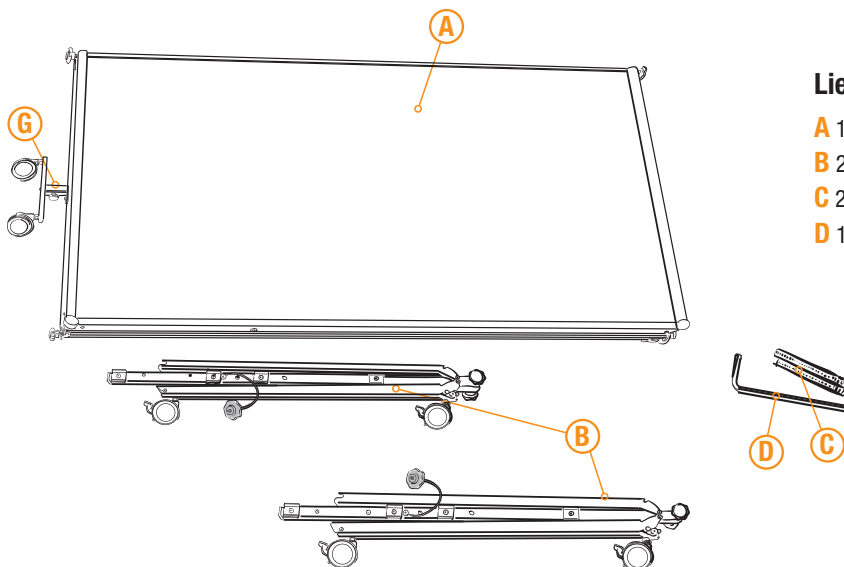


GraphicWall V3



Lieferumfang:

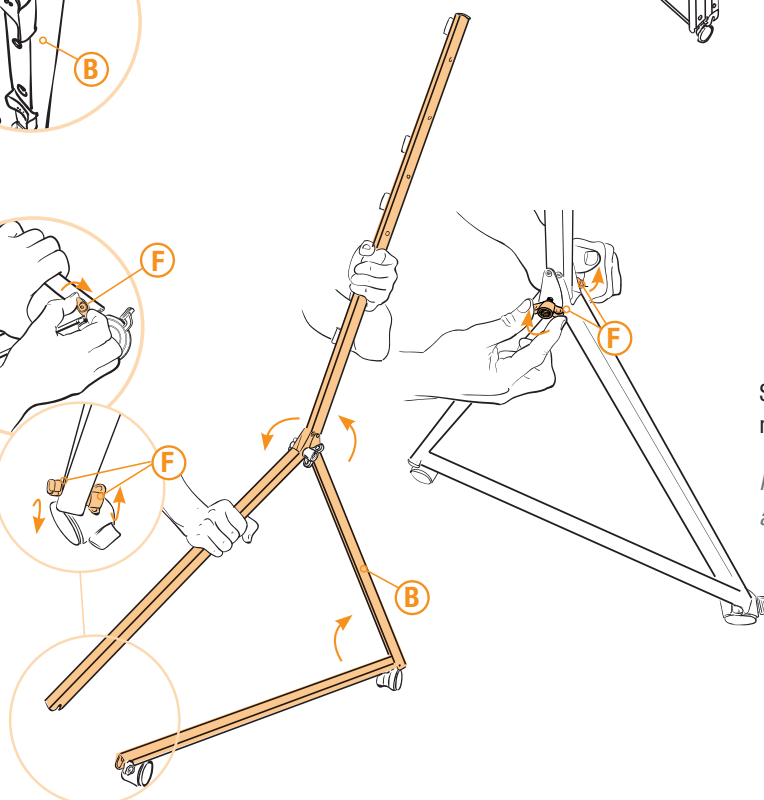
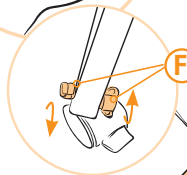
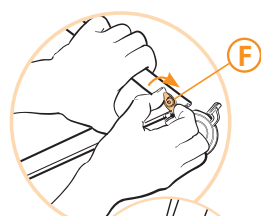
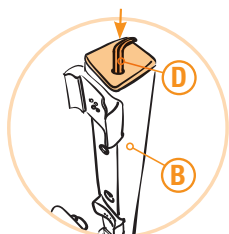
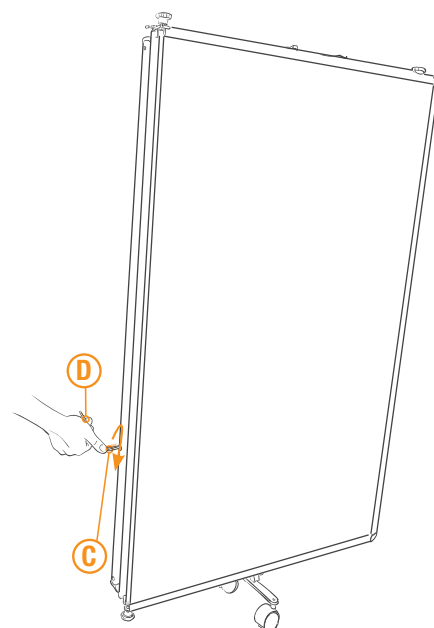
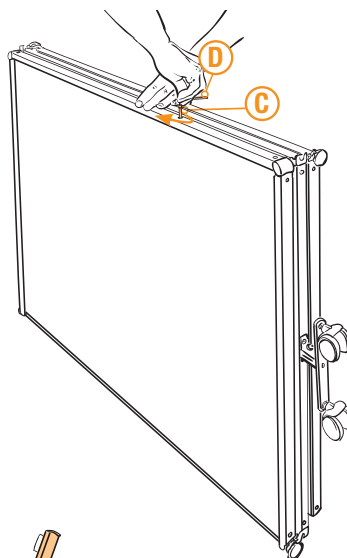
- A** 1 faltbare V3-Tafel
- B** 2 faltbare Standbeine
- C** 2 Gewindestifte M6
- D** 1 Innensechskantschlüssel

Contents:

- A** 1 foldable board
- B** 2 foldable legs
- C** 2 set screws M6
- D** 1 Allen key

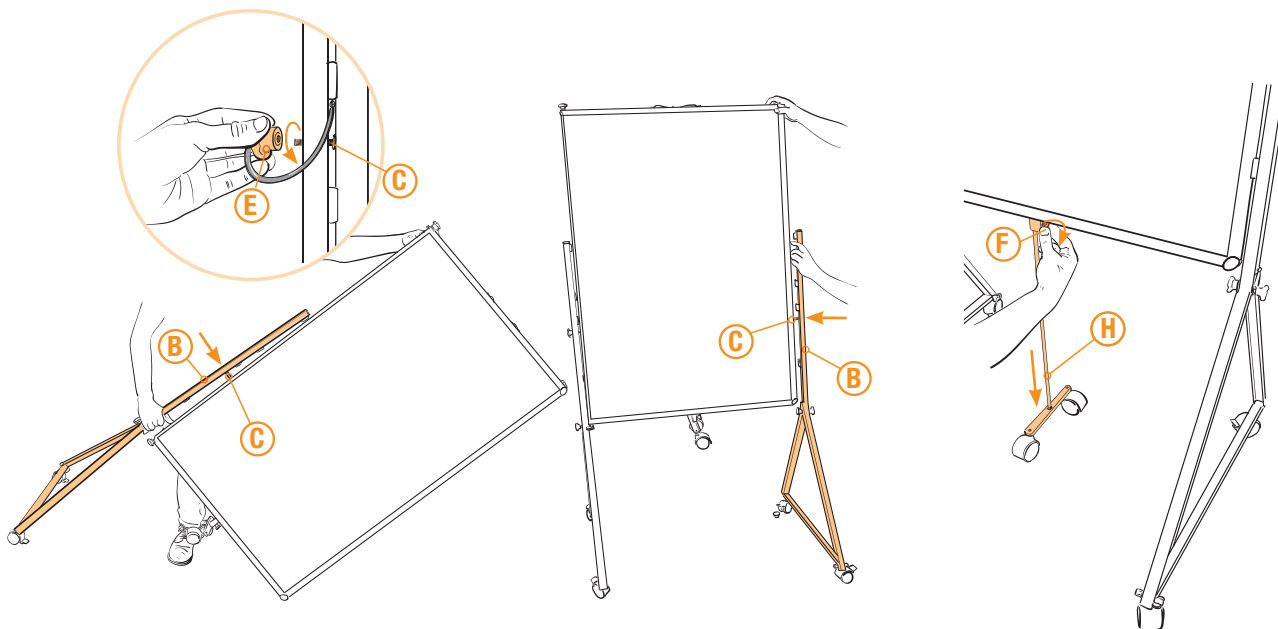
Beide Gewindestifte **C** mit dem Innensechskantschlüssel **D** in die vorgesehene Bohrung an den Seiten der Tafel **A** bis zum Anschlag fest eindrehen. Den Innensechskantschlüssel **D** nach dem Aufbau in der oberen Abschlusskappe des Standbeines **B** parken.

*Screw both sets screws **C** with the Allen key **D** all the way into the provided holes on the lateral frame of the board **A**. Store the Allen key **D** after the setup in the upper closing cap of the leg **B**.*



Standbeine **B** wie gezeigt ausklappen und mit Flügelmutter **F** zu einem Dreieck fixieren.

*Fold out the legs **B** as shown to be an triangle and fix it with the wing nuts **F**.*

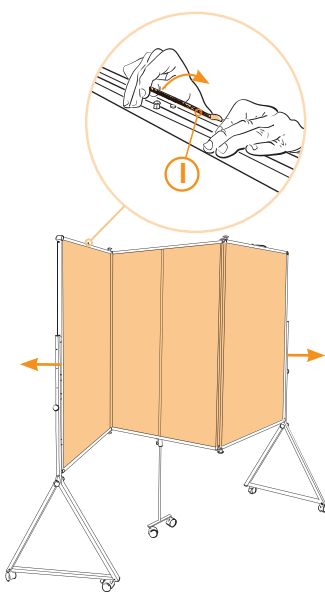


Erstes Standbein **B** in der gewünschten Höhe auf den Gewindestift **C** aufsetzen und mit Griffmutter **E** sichern. Mit zweiten Standbein genau so verfahren.

*Put the the first leg **B** in the desired height onto the set screw **C** and fasten it with the knurled nut **E**. Proceed the same way with the second leg.*

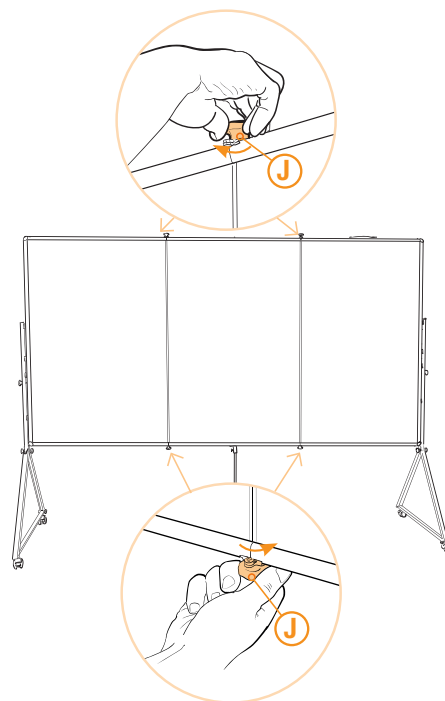
Flügelschraube **F** am Stützbein **H** lösen, Stützbein bis zum Boden ausziehen und mit der Flügelschraube fixieren.

*Loosen the wing screw **F** on the supporting leg **H**, extend the leg until it reaches the ground and fasten the lock nut again.*



Achtung: Alle Griffmutter **J** an den Scharnieren oben und unten bis Anschlag aufdrehen, sonst könnte die Tafel beschädigt werden. Den ersten Sicherungsgummi **I** auf der Tafeloberseite von dem Pin lösen und die erste Hälfte von der Tafel **A** in die Breite ziehen.

Attention: Unscrew all knurled nuts **J** on the hinges at the top and bottom until stop. Otherwise the board could get damaged. Loosen the locking rubber **I** on the top board frame from the pin, fold out the first half of the board **A** and pull it into full width.



Die beiden Griffmutter **J** an den Scharnieren oben und unten anziehen.

*Tighten the knurled nuts **J** on the hinges at the top and bottom.*

Tipp:

Die GraphicWall V3 kann im zusammengeklappten Zustand platzsparend verstaut werden. Die Tafel bleibt dabei mobil.

Tip:

When folded the V3 GraphicWall can be stored without taking up much space. The board still remains mobile.

