

BEDIENUNGSANLEITUNG

Synexis

Drahtloses Führungssystem

1.	Sicherheitsinformationen	Seite	3
1.1	Ladegeräte Synexis C8, C10, C30.	Seite	3
1.2	Stationärer Sender Synexis TS8, Ladegerät Synexis C8, C10, C20, C30, CHP	Seite	4
1.3	Handsender Synexis TH8, Taschensender Synexis TP8, Taschenempfänger Synexis RP8	Seite	5
1.4	NiMH-Akkus, Batterien.	Seite	5
2.	Taschenempfänger Synexis RP8	Seite	6
2.1	Bedienelemente	Seite	6
2.2	Batterien einlegen	Seite	6
2.3	Anzeige Batteriestatus	Seite	7
2.4	Anschluss Kopfhörer	Seite	7
2.5	Ein-/Ausschalten – Regeln der Lautstärke	Seite	7
2.6	Kanal einstellen und sperren.	Seite	7
2.7	Frequenz anzeigen	Seite	7
3.	Handsender Synexis TH8	Seite	8
3.1	Bedienelemente	Seite	8
3.2	Batterien einlegen	Seite	9
3.3	Anzeige Batteriestatus	Seite	9
3.4	Empfindlichkeit einstellen.	Seite	9
3.5	Ein-/Ausschalten.	Seite	9
3.6	Kanal einstellen	Seite	10
3.7	Frequenz anzeigen	Seite	10
3.8	Stummschaltung einstellen.	Seite	10
3.9	Pflege.	Seite	10
4.	Taschensender Synexis TP8.	Seite	11
4.1	Bedienelemente	Seite	11
4.2	Batterien einlegen	Seite	11
4.3	Anzeige Batteriestatus	Seite	12
4.4	Empfindlichkeit einstellen.	Seite	12
4.5	Anschluss Mikrofon	Seite	12
4.6	Ein-/Ausschalten.	Seite	12
4.7	Kanal einstellen und sperren.	Seite	12
4.8	Frequenz anzeigen	Seite	13
4.9	Mikrofon stumm schalten.	Seite	13
4.10	Audiosignalquelle anschließen	Seite	13
5.	Stationärer Sender Synexis TS8.	Seite	14
5.1	Bedienelemente	Seite	14
5.2	Inbetriebnahme	Seite	14
5.3	Kanal einstellen und sperren.	Seite	15
5.4	Frequenz anzeigen	Seite	15
5.5	Antennenfrontmontage / Montage im 19"-Rack	Seite	15
6.	Ladegeräte Synexis C8 / C10 / C20 / C30 / CHP	Seite	16
6.1	Bedienelemente	Seite	16
6.2	Verwendung der Ladegeräte	Seite	20
6.3	Netzanschluss.	Seite	20
6.4	Ladevorgang	Seite	22
6.5	Wartung und Pflege.	Seite	22
6.6	Ladekapazität und Memoryeffekt.	Seite	22
7.	Hinweise für den störungsfreien Betrieb.	Seite	23
8.	Problemlösung.	Seite	23
9.	Komponenten	Seite	24
10.	Zubehör – Lieferumfang.	Seite	24
11.	Zubehör – optional	Seite	24
12.	Frequenzen	Seite	25
13.	Technische Daten	Seite	26

Sie haben sich für das drahtlose Führungssystem Synexis von beyerdynamic entschieden. Vielen Dank für Ihr Vertrauen. Nehmen Sie sich bitte einige Minuten Zeit und lesen Sie diese Bedienungsanleitung vor Inbetriebnahme aufmerksam durch.

Das Führungssystem Synexis bietet eine optimale, digitale Tonübertragung bei Gruppenführungen z.B. in Betrieben oder Museen oder bei mehrsprachigen Konferenzen z.B. in Verbindung mit einem Dolmetschsystem.

Synexis besteht aus folgenden Komponenten:

- Taschenempfänger Synexis RP
- Handsender Synexis TH
- Taschensender Synexis TP
- Stationärer Sender Synexis TS
- Ladegerät Synexis C8
- Ladegerät Synexis C10
- Ladekoffer Synexis C20
- Ladekoffer Synexis C30
- Ladegerät Synexis CHP

1. Sicherheitsinformationen

Allgemein

- LESEN Sie die Bedienungsanleitung
- BEWAHREN Sie diese Bedienungsanleitung auf.
- BEFOLGEN Sie die aufgeführten Bedienungs- und Sicherheitshinweise.

Haftungsausschluss

- Die Firma beyerdynamic GmbH & Co. KG übernimmt keine Haftung für Schäden am Produkt oder Verletzungen von Personen aufgrund unachtsamer, unsachgemäßer, falscher oder nicht dem vom Hersteller angegebenen Zweck entsprechender Verwendung des Produkts.

1.1 Ladegeräte Synexis C8, C10, C30



Das Blitzsymbol in einem gleichschenkligen Dreieck weist den Anwender auf eine nicht isolierte und potenziell gefährliche Berührungsspannung innerhalb des Gerätes hin, die stark genug sein kann, um bei Anwendern einen Stromschlag auszulösen.



Ein Ausrufezeichen in einem gleichschenkligen Dreieck weist den Anwender auf wichtige Anweisungen zum Betrieb und Instandhaltung des Produktes in den begleitenden Unterlagen hin.

1. Bitte lesen Sie diese Anweisungen.
2. Bitte bewahren Sie diese Anweisungen auf.
3. Bitte beachten Sie alle Warnhinweise.
4. Folgen Sie allen Anweisungen.
5. Verwenden Sie dieses Gerät nicht in der Nähe von Wasser.
6. **ACHTUNG:** Setzen Sie das Gerät niemals Regen oder hoher Feuchtigkeit aus. Sie könnten einen elektrischen Schlag erleiden oder einen Brand verursachen.
7. Reinigen Sie das Gerät nur mit einem trockenen Tuch.
8. Die Belüftungsöffnungen des Gerätes dürfen nicht verdeckt werden. Folgen Sie bitte bei der Montage des Gerätes allen Anweisungen des Herstellers.
9. Montieren Sie das Gerät nicht neben Hitzequellen wie Heizkörpern, Wärmespeichern, Öfen oder anderen Geräten (auch Leistungsverstärkern), die Hitze abstrahlen.
10. Nehmen Sie keine Veränderungen am Netzstecker dieses Gerätes vor. Ein polarisierter Stecker hat zwei Kontakte, von denen einer breiter ist als der andere. Ein geerdeter Stecker hat zwei Kontakte sowie einen dritten Kontakt, der zur Erdung dient. Der breitere Kontakt beziehungsweise der Erdungskontakt dient Ihrer Sicherheit. Wenn der Stecker an dem mit diesem Gerät gelieferten Kabel nicht zur Steckdose am Einsatzort passt, lassen Sie die entsprechende Steckdose durch einen Elektriker ersetzen.
11. Sichern Sie das Netzkabel gegen Einquetschen oder Abknicken, insbesondere am Gerät selbst sowie an dessen Netzstecker.
12. Verwenden Sie nur das vom Hersteller benannte Zubehör für dieses Gerät.
13. Verwenden Sie nur die vom Hersteller als geeignet angegebenen oder zusammen mit dem Gerät verkauften Gestelle, Podeste, Halteklammern oder Unterbauten für dieses Gerät. Wenn Sie einen Rollwagen verwenden, achten Sie darauf, dass das Gerät beim Bewegen gegen Herunterfallen gesichert ist, um das Verletzungsrisiko zu minimieren.
14. Trennen Sie das Gerät vom Stromnetz, wenn ein Gewitter aufkommt oder wenn Sie es voraussichtlich für längere Zeit nicht verwenden werden.
15. Alle Wartungsarbeiten müssen von hierfür qualifizierten Servicemitarbeitern durchgeführt werden. Eine Wartung ist erforderlich, wenn das Gerät selbst oder dessen Netzkabel beschädigt wurde, Flüssigkeiten oder Gegenstände in das Gerät gelangt sind, das Gerät Regen oder starker Feuchtigkeit ausgesetzt wurde, das Gerät nicht ordnungsgemäß arbeitet oder es heruntergefallen ist.

1.2 Stationärer Sender Synexis TS8, Ladegeräte Synexis C8, C10, C 20, C30, CHP

Standort

- Das Gerät muss so aufgestellt werden, dass der Netzanschluss, Netzschalter und alle Anschlüsse auf der Rückseite des Gerätes leicht zugänglich sind.
- Wenn Sie das Gerät an einen anderen Ort transportieren, achten Sie darauf, dass es ausreichend gesichert ist und niemand durch ein eventuelles Herunterfallen oder Stoßen am Gerät verletzt werden kann.

Brandschutz

- Stellen Sie niemals offene Brandquellen (z.B. Kerzen) auf das Gerät.

Feuchtigkeit / Wärmequellen

- Setzen Sie das Gerät niemals Regen oder hoher Feuchtigkeit aus. Installieren Sie es daher nicht in unmittelbarer Nähe von Swimming Pools, Duschanlagen, feuchten Kellerräumen oder sonstigen Bereichen mit außergewöhnlich hoher Luftfeuchtigkeit.
- Stellen Sie niemals mit Flüssigkeiten gefüllte Gegenstände (z.B. Vasen oder Trinkgläser) auf das Gerät. Flüssigkeiten in den Geräten können einen Kurzschluss verursachen.
- Installieren und betreiben Sie das Gerät auch niemals in unmittelbarer Nähe von Heizkörpern, Beleuchtungsanlagen oder anderen wärmeerzeugenden Geräten.

Anschluss – Stationärer Sender Synexis TS8, Ladegerät Synexis CHP, C20

- Das Gerät kann nur mit dem mitgelieferten externen Netzteil an einer Netzsteckdose betrieben werden.

Anschluss – Ladegeräte Synexis C8, C10, C30

- Das Gerät muss an eine Netzsteckdose mit Schutzkontakt angeschlossen werden.
- Verlegen Sie alle Kabel stets so, dass sie nicht durch scharfe Gegenstände geknickt oder gar durchgetrennt werden können.
- Verlegen Sie alle Anschlusskabel so, dass niemand darüber stolpern und sich verletzen kann.
- Schalten Sie bei allen Arbeiten an den Ein- und Ausgängen die Stromzufuhr aus.
- Überprüfen Sie, ob die Anschlusswerte mit der vorhandenen Netzstromversorgung übereinstimmen. Bei Anschluss des Systems an die falsche Stromversorgung können ernsthafte Schäden entstehen. Eine falsche Netzspannung kann das Gerät beschädigen oder einen elektrischen Schlag verursachen.
- Beachten Sie, dass für verschiedene Netzspannungen entsprechende Netzkabel und Anschlussstecker erforderlich sind. Siehe hierzu folgende Tabelle:

Spannung	Netzstecker nach Standard
110 bis 125 V	UL817 und CSA C 22.2 Nr. 42.
220 bis 230 V	CEE 7 Seite VII, SR Abschnitt 107-2-D1/IEC 83 Seite C4.
240 V	BS 1363 (1984): "Specification for 13A fused plugs and switched and un-switched socket outlets."

- Wenn durch das Gerät eine Sicherung defekt oder ein Kurzschluss verursacht wurde, nehmen Sie es vom Netz und lassen Sie es überprüfen und reparieren.
- Fassen Sie das Netzkabel nicht mit nassen Händen an. An den Kontaktstiften darf sich kein Wasser oder Staub befinden. In beiden Fällen könnten Sie einen elektrischen Schlag erleiden.
- Das Netzkabel muss fest angeschlossen sein. Ist es lose, besteht Brandgefahr.
- Ziehen Sie das Netzkabel immer am Stecker vom Netz und/oder vom Gerät - niemals am Kabel. Das Kabel könnte beschädigt werden und einen elektrischen Schlag oder Brand verursachen.
- Setzen Sie das Gerät nicht ein, wenn der Netzstecker beschädigt ist.
- Wenn Sie defektes oder ungeeignetes Zubehör anschließen, kann das Gerät beschädigt werden. Verwenden Sie daher nur die von beyerdynamic lieferbaren oder empfohlenen Anschlusskabel.
- Kaskadieren bzw. verbinden Sie nicht mehr als 6 Ladegeräte Synexis C8 oder C10 miteinander.

Ausschalten – Ladegeräte Synexis C8, C10, C30

- Zum Ausschalten des Gerätes muss der Netzstecker aus der Netzsteckdose gezogen. Achten Sie darauf, dass Sie nicht am Kabel ziehen, sondern am Netzstecker.

Vom Netz trennen – Ladegeräte Synexis C8, C10, C30

- Achten Sie darauf, dass die Netzsteckdose sich in der Nähe des Gerätes befindet und leicht zugänglich ist.

Ventilation - Ladegeräte Synexis C8, C10, C20, C30

- Stecken Sie keine Gegenstände in die Lüftungs- und andere Öffnungen. Sie könnten das Gerät beschädigen und/oder sich verletzen.

Reinigung

- Reinigen Sie das Gerät nur mit einem leicht feuchtem oder trockenem Tuch. Verwenden Sie niemals Lösungsmittel, da diese die Oberfläche beschädigen.

Fehlerbeseitigung / Reparatur

- Öffnen Sie nicht eigenmächtig das Gerät.
- Überlassen Sie alle Servicearbeiten nur autorisiertem Fachpersonal.

1.3 Handsender Synexis TH8, Taschensender Synexis TP8, Taschenempfänger Synexis RP8

- Schützen Sie den Sender/Empfänger vor Feuchtigkeit, Herunterfallen und Schlag. Sie könnten sich oder andere verletzen bzw. den Sender beschädigen.
- Schalten Sie den Sender/Empfänger vor dem Batteriewechsel unbedingt aus.

Handsender Synexis TH8

- Pusten Sie nicht in das Mikrofon. Bei einem Kondensatormikrofon können Sie den Wandler beschädigen. Geben Sie einer Sprechprobe den Vorzug.

Taschensender Synexis TP8

- Ansteckmikrofone sind zum Teil sehr klein. Beim versehentlichen Verschlucken besteht Erstickungsgefahr. Halten Sie solche Mikrofone daher immer fern von Kleinkindern.

Taschenempfänger Synexis RP8

- Mit dem Empfänger RP8 können Schalldrücke über 85 dB (A) erzeugt werden. 85 dB (A) ist der Schalldruck, der laut Gesetz als maximal zulässiger Wert über die Dauer eines Arbeitstages auf Ihr Gehör einwirken darf. Er wird nach den Erkenntnissen der Arbeitsmedizin als Beurteilungspegel zugrunde gelegt. Eine höhere Lautstärke oder längere Einwirkzeit können Ihr Gehör schädigen. Bei höheren Lautstärken muss die Hörzeit verkürzt werden, um eine Schädigung auszuschließen. Sichere Warnsignale dafür, dass Sie sich zu lange zu lautem Geräusch ausgesetzt haben, sind:
 - Sie hören Klingel- oder Pfeifgeräusche in den Ohren.
 - Sie haben den Eindruck (auch kurzzeitig), hohe Töne nicht mehr wahrzunehmen.

1.4 NiMH-Akkus, Batterien

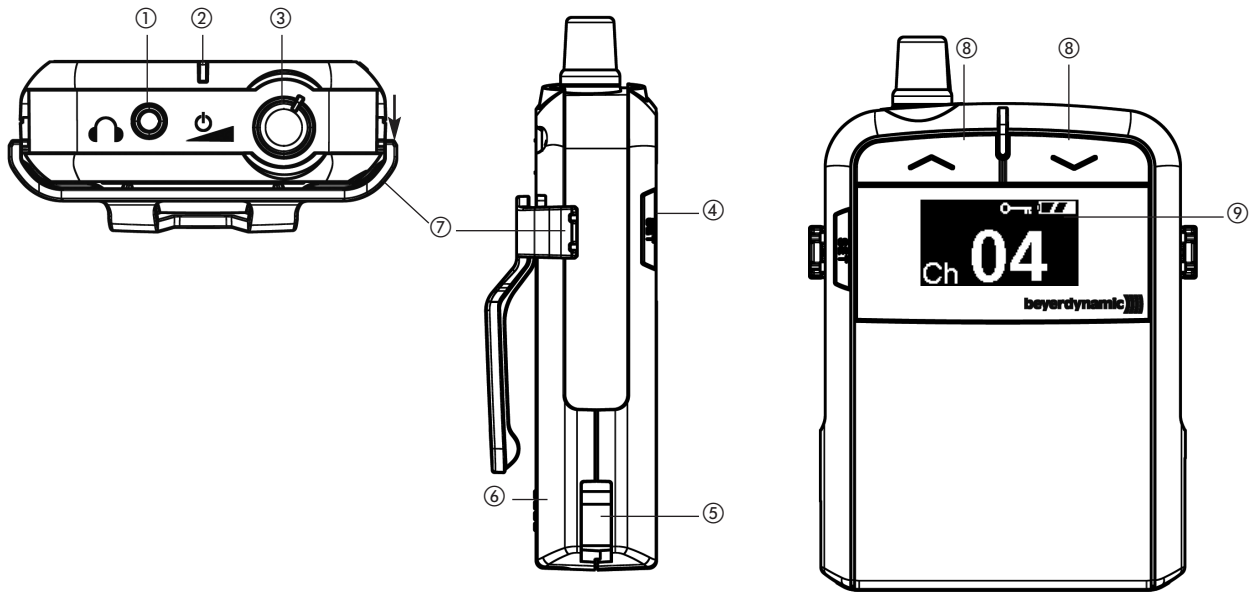
- Die Sender TH8, TP8 sowie der Empfänger RP8 können nur mit AA (LR6) Mignon Alkalinebatterien oder baugleichen NiMH-Akkus (1600 mAh bis 2100 mAh) betrieben werden.
- Die handelsüblichen Alkalinebatterien können Längentoleranzen von 2-3 mm haben. Achten Sie daher beim Austausch der Batterien auf guten Kontakt.
- Wenn Sie den Sender TH8, TP8 oder den Empfänger RP8 für Wochen oder Monate nicht benutzen, entfernen Sie bitte Akku/Batterie. Akkus/Batterien können nach längerem Nichtgebrauch auslaufen und Leiterbahnen und Bauteile zerfressen. Eine Reparatur ist dann nicht mehr möglich. In diesem Fall entfallen alle Garantieansprüche. Auch die Bezeichnung „Leak proof“ auf Akkus/ Batterien ist keine Garantie gegen Auslaufen.
- Nehmen Sie die Batterien/Akkus niemals auseinander. Die enthaltene Akkumulatorsäure schädigt Haut und Kleidung.
- Bei Missbrauch oder nicht ordnungsgemäßen Gebrauch können die Akkus auslaufen. In extremen Fällen besteht die Gefahr von: Explosion, Hitze-, Feuer-, Rauch- oder Gasentwicklung.
- **VORSICHT:** Explosionsgefahr bei unsachgemäß eingelegter Batterie.

Entsorgung

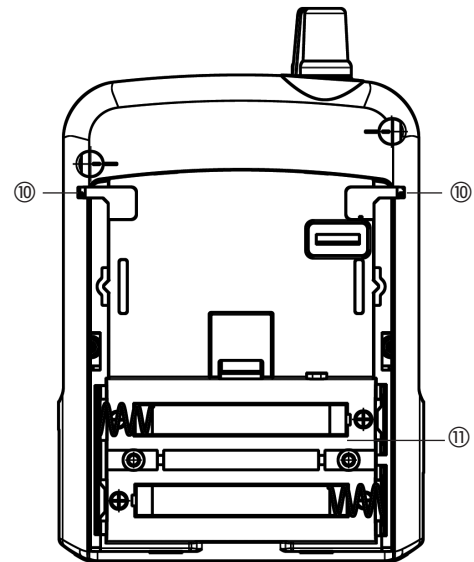
- Wenn Sie das Gerät entsorgen, entfernen Sie die Batterien bzw. Akkus.
- Altbatterien enthalten möglicherweise Schadstoffe, die Umwelt und Gesundheit schaden können.
- Entsorgen Sie verbrauchte Batterien und Akkus immer gemäß den geltenden Entsorgungsvorschriften. Werfen Sie Batterien oder Akkus weder ins Feuer (Explosionsgefahr) noch in den Restmüll. Bitte geben Sie die Batterien / Akkus im Handel oder an den Recyclinghöfen der Kommunen ab. Die Rückgabe ist unentgeltlich und gesetzlich vorgeschrieben. Bitte werfen Sie nur entladene Batterien in die aufgestellten Behälter.
- Wie Sie die Batterien / Akkus dem Gerät entnehmen, finden Sie im Kapitel „Einlegen der Batterien / Akkus“.
- Alle Batterien und Akkus werden wieder verwertet. So lassen sich wertvolle Rohstoffe wie Eisen, Zink oder Nickel wieder gewinnen.

2. Taschenempfänger Synexis RP8

2.1 Bedienelemente



- ① Kopfhörerbuchse, Klinke 3,5 mm
- ② LED für Betriebsanzeige und Ladestatus (siehe Kapitel „Synexis Ladegeräte“)
- ③ Ein-/Ausschalter und Lautstärkereger
- ④ Set-Taste
- ⑤ Ladekontakte
- ⑥ Batteriefachdeckel
- ⑦ Gürtelclip
- ⑧ Kanalwahltasten
- ⑨ OLED-Display zur Anzeige des Kanals, Batteriestatus, Frequenz und Kanalwahlsperrfunktion (im Auslieferungszustand mit Schutzfolie)
- ⑩ Halterung für Umhängekordel
- ⑪ Batteriefach



2.2 Batterien einlegen

- Nehmen Sie den Gürtelclip ⑦ ab, indem Sie den Clip mit Druck nach hinten aus der Rastung aushebeln (siehe Pfeilrichtung „Bedienelemente“). Schieben Sie den Batteriefachdeckel ⑥ nach unten und öffnen Sie das Batteriefach ⑪.
- Legen Sie die mitgelieferten NiMH-Akkus polungsrichtig ein. **Vor der ersten** Inbetriebnahme müssen Sie die Akkus im Empfänger z.B. im Ladegerät Synexis C8 oder C10 aufladen. Alternativ können Sie auch zwei 1,5 V AA Alkalinebatterien verwenden.
- Möchten Sie den Empfänger mit einer Umhängekordel um den Hals tragen, können Sie an der Halterung ⑩ rechts und links eine Umhängekordel befestigen.
- Schieben Sie den Batteriefachdeckel ⑥ nach oben und schließen Sie das Batteriefach ⑪.

2.3 Anzeige Batteriestatus

- Der Batteriestatus wird im Display ⑥ in 4 Stufen angezeigt.
- Wird nur noch ein Balken der Batterieanzeige angezeigt, sollten Sie den Empfänger so bald wie möglich wieder aufladen.
- Blinkt der Batterierahmen im Display ⑥, sind die Batterien leer und müssen ausgetauscht werden bzw. die Akkus müssen aufgeladen werden.
- Ist der Empfänger mit NiMH-Akkus bestückt, setzen Sie ihn in das entsprechende Ladegerät (z.B. Synexis C8 oder C10). Wir empfehlen den Empfänger trotz Auto-Off-Funktion vor dem Laden auszuschalten.

Die LED ② zeigt den Ladestatus der Akkus an:

LED blinkt blau. Akkus werden geladen

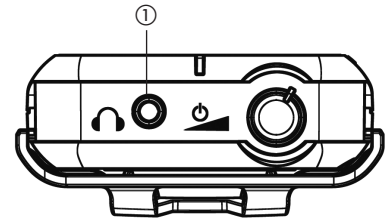
LED leuchtet ständig blau. Akkus sind voll geladen

LED blinkt rot. Fehler



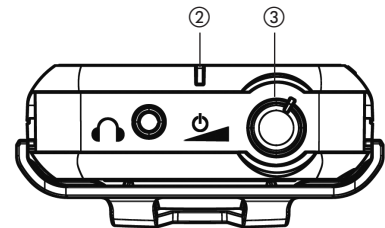
2.4 Anschluss Kopfhörer

- Schließen Sie einen beyerdynamic Kopfhörer mit Mono- oder Stereoklinke 3,5 mm an der Kopfhörerbuchse ① an.



2.5 Ein-/Ausschalten - Regeln der Lautstärke

- Schalten Sie den Taschenempfänger mit dem Ein-/Ausschalter ③ ein, indem Sie den Schalter ③ im Uhrzeigersinn nach rechts drehen.
- Die Betriebskontroll-LED ② leuchtet:
blau, wenn ein Sender eingeschaltet und Empfang vorhanden ist.
rot, wenn kein Empfang vorhanden ist bzw. kein Sender empfangen werden kann.
- Mit dem Ein-/Ausschalter ③ stellen Sie die gewünschte Lautstärke ein, indem Sie den Schalter ③ weiter im Uhrzeigersinn drehen.
- Im Display ⑥ wird der eingestellte Kanal sowie der Batteriestatus angezeigt.
- Nach Gebrauch schalten Sie den Empfänger mit dem Ein-/Ausschalter ③ wieder aus, indem Sie den Schalter ③ gegen den Uhrzeigersinn drehen.
- Die LED-Anzeige ② erlischt.

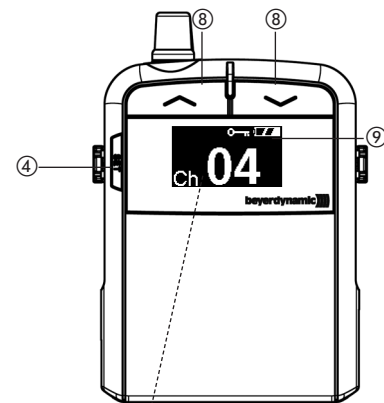


Vorsicht

- Stellen Sie die Lautstärke nicht zu hoch ein, denn lautes Hören schädigt Ihr Gehör.

2.6 Kanal einstellen und sperren

- Wählen Sie mit einer der beiden Kanalwahltasten ⑧ den gewünschten Kanal aus.
- Wenn Sie die Kanalwahltaste ⑧ loslassen, wird der Kanal nach ca. 3 Sekunden automatisch gespeichert.
- Um den eingestellten Kanal zu sperren, damit er nicht versehentlich verstellt werden kann, halten Sie die Set-Taste ④ ca. 3 Sekunden gedrückt. Im Display ⑥ erscheint ein Schlüssel. Der Kanal ist gesperrt.
Wenn Sie einen gesperrten Kanal entsperren möchten, halten Sie ebenfalls die Set-Taste ④ ca. 3 Sekunden gedrückt. Der Schlüssel im Display ⑥ erlischt.



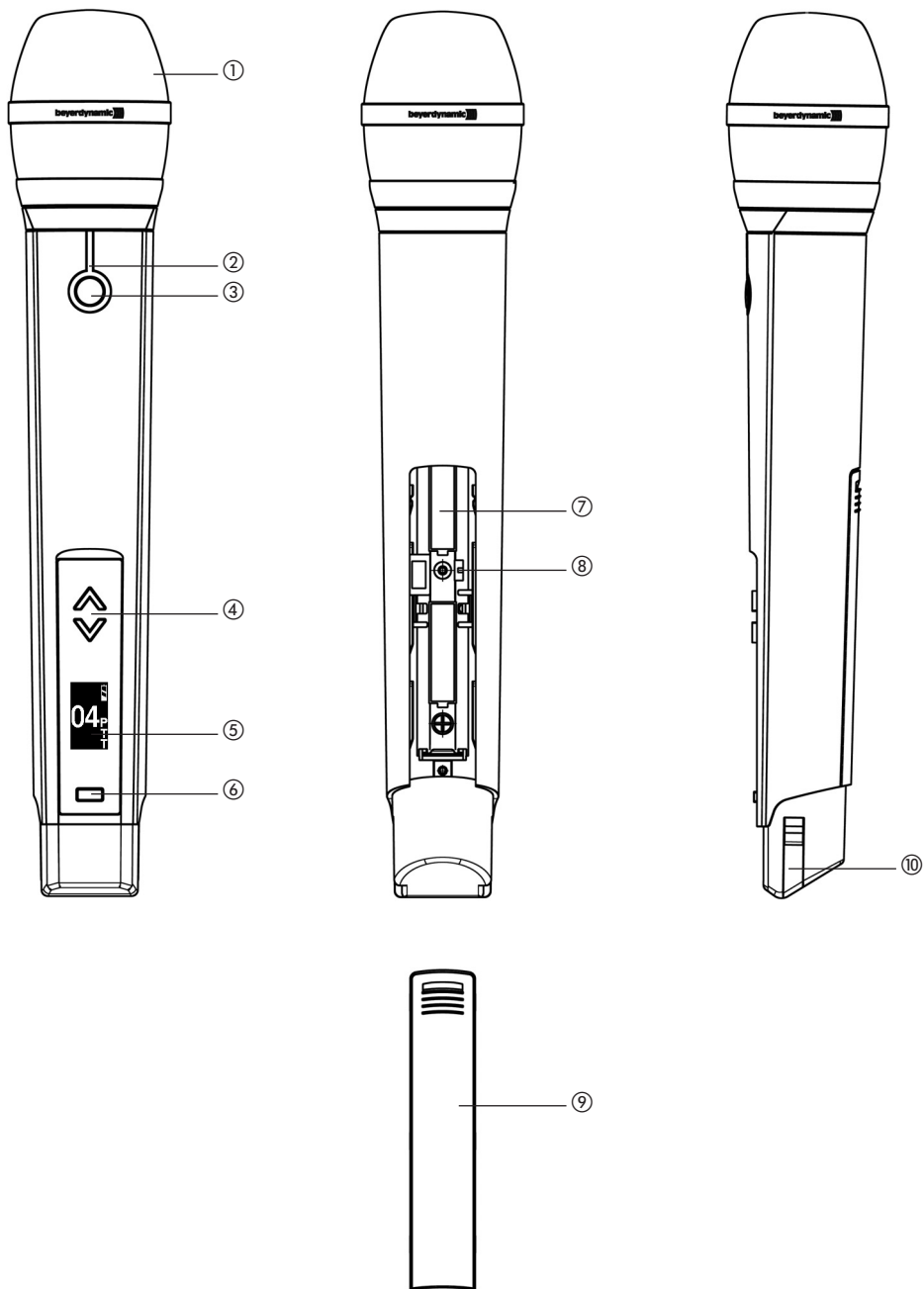
2.7 Frequenz anzeigen

- Drücken Sie kurz auf die Set-Taste ④.
- Die Frequenz wird für ein paar Sekunden im Display ⑥ angezeigt.



3. Handsender Synexis TH8

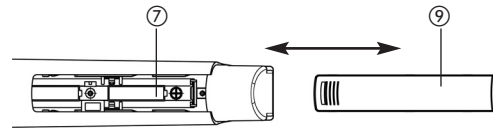
3.1 Bedienelemente



- ① Mikrophonkopf, Elektretkondensator, Nierencharakteristik
- ② LED für Mute-Status und Ladestatus (siehe Kapitel „Synexis Ladegeräte“)
- ③ Taste mit Mute-Funktion (Stummschaltung)
- ④ Pfeiltasten für Kanalwahl und Frequenzanzeige
- ⑤ OLED-Display zur Anzeige von Batteriestatus, Kanal, Frequenz und Mute-Funktion (im Auslieferungszustand mit Schutzfolie)
- ⑥ Ein/Aus und Set-Taste
- ⑦ Batteriefach
- ⑧ Empfindlichkeitsschalter Hi/Low
- ⑨ Batteriefachdeckel
- ⑩ Ladekontakte rechts und links

3.2 Batterien einlegen

- Schieben Sie den Batteriefachdeckel ⑨ nach unten und öffnen Sie das Batteriefach ⑦.
- Legen Sie die mitgelieferten NiMH-Akkus polungsrichtig ein. **Vor der ersten** Inbetriebnahme müssen Sie die Akkus im Handsender z.B. mit dem Ladegerät Synexis C8 aufladen. Alternativ können Sie auch zwei 1,5 V AA Alkalinebatterien verwenden.
- Schieben Sie den Batteriefachdeckel ⑨ nach oben und schließen Sie das Batteriefach ⑦.



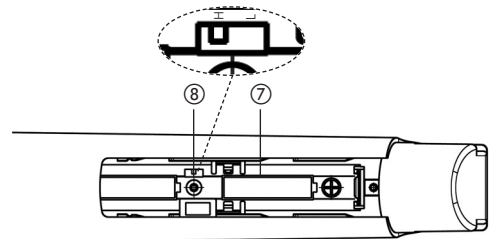
3.3 Anzeige Batteriestatus

- Der Batteriestatus wird im Display ⑤ in 4 Stufen angezeigt.
- Wird nur noch ein Balken der Batterieanzeige angezeigt, sollten Sie den Sender so bald wie möglich wieder aufladen.
- Blinkt der Batterierahmen im Display ⑤, sind die Batterien leer und müssen ausgetauscht werden bzw. die Akkus müssen aufgeladen werden.
- Ist der Sender mit NiMH-Akkus bestückt, schalten Sie ihn aus und setzen ihn in das entsprechende Ladegerät (z.B. Synexis C8). Wir empfehlen den Sender trotz Auto-Off-Funktion vor dem Laden auszuschalten. Je nach Ladegerät zeigt die LED am Ladegerät oder die LED ② den Ladestatus an:
LED blinkt blau. Akkus werden geladen
LED leuchtet ständig blau. Akkus sind voll geladen
LED blinkt rot. Fehler



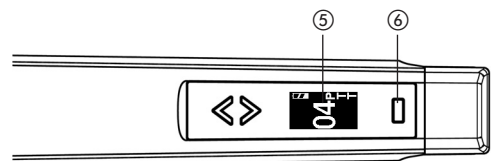
3.4 Empfindlichkeit einstellen

- Im Batteriefach ⑦ befindet sich der Empfindlichkeitsschalter ⑧, mit welchem Sie die Empfindlichkeit für Nah- und Fernbesprechung einstellen können. Bevor Sie die Empfindlichkeit einstellen können, entnehmen Sie die Batterien.
Position „High“ = Schalter auf „H“ stellen
Position „Low“ = Schalter auf „L“ stellen



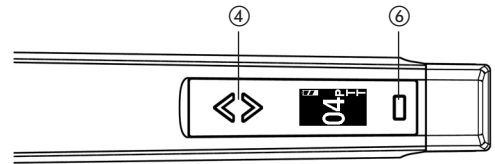
3.5 Ein-/Ausschalten

- Schalten Sie den Handsender mit dem Ein-/Ausschalter ⑥ ein, indem Sie ca. 3 Sekunden auf den Ein-/Ausschalter ⑥ drücken.
- Im Display ⑤ wird der Batteriestatus, eingestellte Kanal und die eingestellte Mute-Funktion angezeigt.
- Nach Gebrauch schalten Sie den Handsender mit dem Ein-/Ausschalter ⑥ wieder aus, indem Sie ca. 3 Sekunden auf den Ein-/Ausschalter ⑥ drücken.



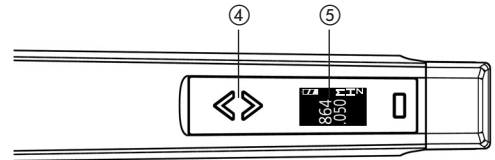
3.6 Kanal einstellen

- Drücken Sie den Ein-/Ausschalter ⑥ und eine der beiden Pfeiltasten ④ ca. 2 Sekunden, bis die Kanalanzeige anfängt zu blinken.
- Stellen Sie mit der oberen oder unteren Pfeiltaste ④ den gewünschten Kanal ein.
- Der Kanal wird nach ca. 2 Sekunden automatisch gespeichert oder sofort, wenn Sie kurz auf den Ein-/Ausschalter ⑥ drücken.



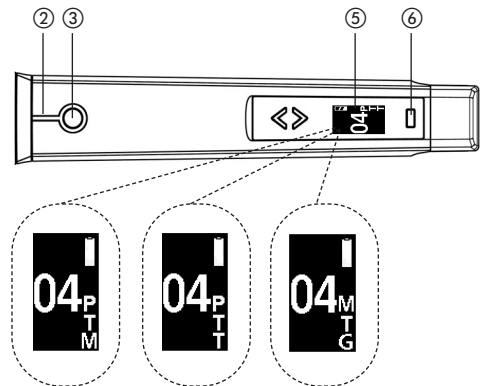
3.7 Frequenz anzeigen

- Drücken Sie beide Pfeiltasten ④ gleichzeitig.
- Die Frequenz wird für ca. 2 Sekunden im Display ⑤ angezeigt.



3.8 Stummschaltung einstellen

- Drücken Sie den Ein-/Ausschalter ⑥ und die Mute-Taste ③ ca. 2 Sekunden, bis die Mute-Anzeige im Display ⑤ anfängt zu blinken.
- Durch wiederholtes Drücken der Mute-Taste ③ stellen Sie die gewünschte Mute-Funktion ein.
- Die Mute-Funktion wird nach ca. 2 Sekunden automatisch gespeichert oder sofort, wenn Sie kurz auf den Ein-/Ausschalter ⑥ drücken.
- Leuchtet die LED ② blau, ist das Mikrofon aktiviert. Blinkt die LED ② rot, ist das Mikrofon stummgeschaltet.
- Sie können unter drei verschiedenen Mute-Funktionen wählen:
 Push-To-Mute (PTM): Mikrofon stumm, solange Mute-Taste ③ gedrückt wird.
 Push-To-Talk (PTT): Mikrofon aktiv, solange Mute-Taste ③ gedrückt wird.
 Mute Toggle (MTG): Wechsel zwischen stumm/aktiv mit kurzem Tastendruck.

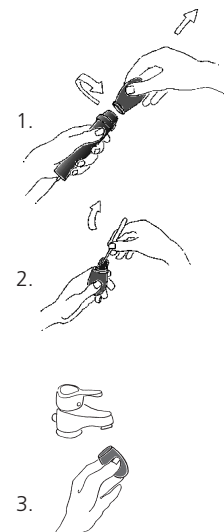


3.9 Pflege

- Schützen Sie den Handsender vor Feuchtigkeit, Herunterfallen und Schlag.
- Zum Reinigen metallischer Oberflächen verwenden Sie ein feuchtes, weiches Tuch.
- Den Poppschutz des Mikrofonkopfes reinigen Sie am besten unter klarem Wasser:
 1. Schrauben Sie den Mikrofonkorb gegen den Uhrzeigersinn ab.
 2. Nehmen Sie den Poppschutz heraus (evtl. mit einer Pinzette).
 3. Reinigen Sie den Poppschutz unter klarem Wasser und föhnen Sie ihn anschließend trocken oder lassen Sie ihn über Nacht trocknen.
- Setzen Sie den trockenen Poppschutz wieder in den Mikrofonkorb ein. Der Poppschutz muss den Mikrofonkorb innen vollständig auskleiden. Schrauben Sie den Mikrofonkorb im Uhrzeigersinn fest.

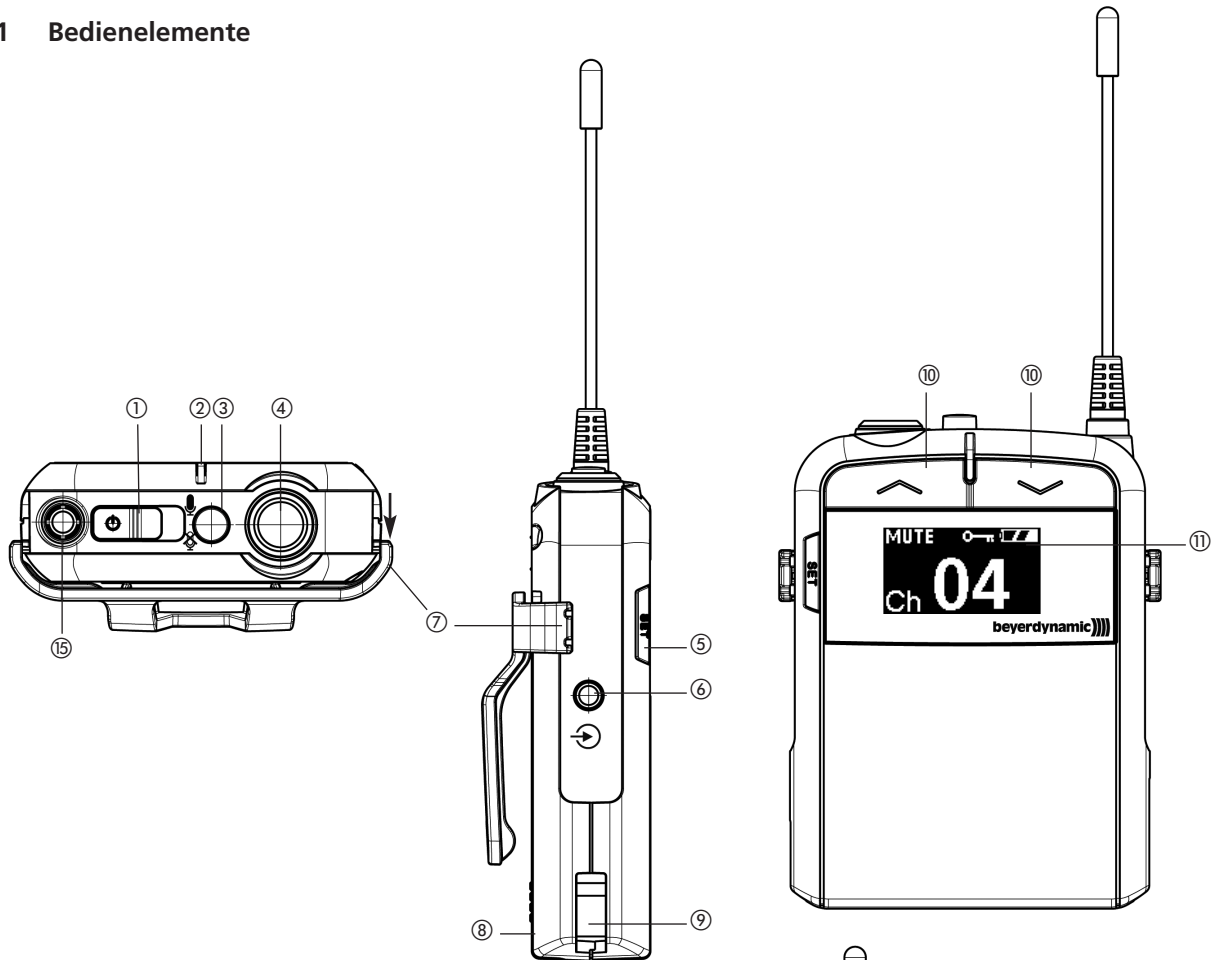
Wichtig

- Setzen Sie den Mikrofonkorb und Poppschutz erst wieder auf, wenn sie vollständig trocken sind.



4. Taschensender Synexis TP8

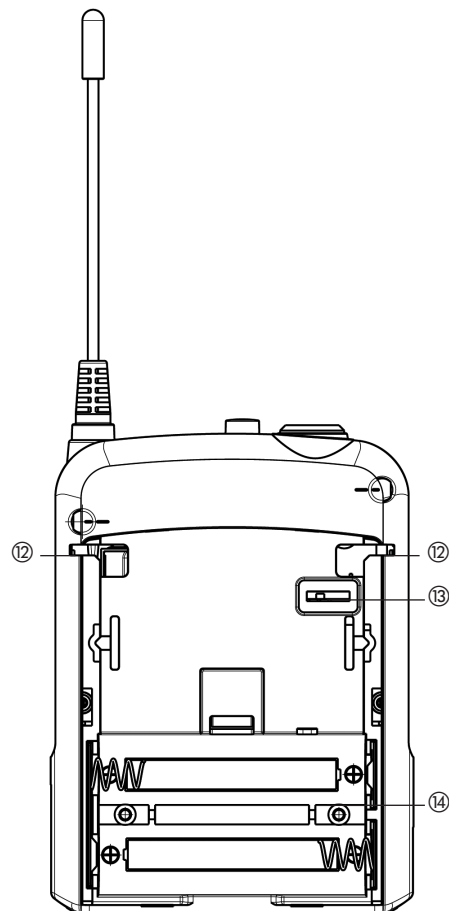
4.1 Bedienelemente



- ① Ein-/Ausschalter
- ② LED für Betriebsanzeige und Ladestatus (siehe Kapitel „Synexis Ladegeräte“)
- ③ Druckschalter für Mute-Funktion Mikrofon (Stummschaltung)
- ④ Anschluss für Mikrofon, 4-pol. Mini-XLR
- ⑤ Set-Taste
- ⑥ Line-In-Eingang für den Anschluss einer Audiosignalquelle z.B. MP3 Player, Stereoklinke 3,5 mm
- ⑦ Gürtelclip
- ⑧ Batteriefachdeckel
- ⑨ Ladekontakte rechts und links
- ⑩ Kanalwahltasten
- ⑪ OLED-Display zur Anzeige des Kanals, Batteriestatus, Frequenz und Kanalwahlsperfunktion (im Auslieferungszustand mit Schutzfolie)
- ⑫ Halterung für Umhängekordel
- ⑬ Empfindlichkeitsschalter, 3-stufig Hi/Mid/Low
- ⑭ Batteriefach
- ⑮ Antenne

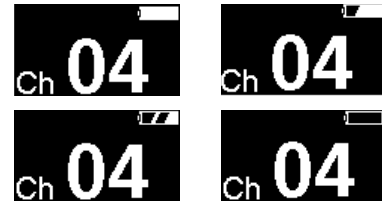
4.2 Batterien einlegen

- Nehmen Sie den Gürtelclip ⑦ ab, indem Sie den Clip mit Druck nach hinten aus der Rastung aushebeln (siehe Pfeilrichtung „Bedienelemente“). Schieben Sie den Batteriefachdeckel ⑧ nach unten und öffnen Sie das Batteriefach ⑭.
- Legen Sie die mitgelieferten NiMH-Akkus polungsrichtig ein. **Vor der ersten** Inbetriebnahme müssen Sie die Akkus im Sender z.B. im Ladegerät Synexis C8 oder C10 aufladen. Alternativ können Sie auch zwei 1,5 V AA Alkalinebatterien verwenden.
- Möchten Sie den Sender mit einer Umhängekordel um den Hals tragen, können Sie an der Halterung ⑫ rechts und links eine Umhängekordel befestigen.
- Schieben Sie den Batteriefachdeckel ⑧ nach oben und schließen Sie das Batteriefach ⑭.



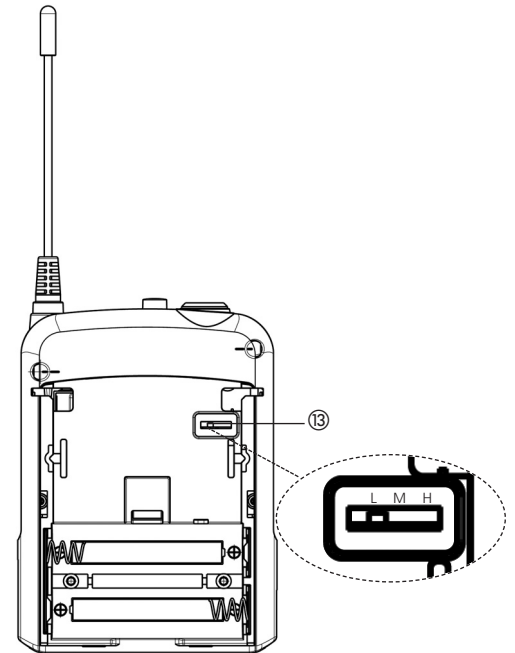
4.3 Anzeige Batteriestatus

- Der Batteriestatus wird im Display ⑪ in 4 Stufen angezeigt.
- Wird nur noch ein Balken der Batterieanzeige angezeigt, sollten Sie den Empfänger so bald wie möglich wieder aufladen.
- Blinkt der Batterierahmen im Display ⑪, sind die Batterien leer und müssen ausgetauscht werden bzw. die Akkus müssen aufgeladen werden.
- Ist der Sender mit NiMH-Akkus bestückt, schalten Sie ihn aus und setzen ihn in das entsprechende Ladegerät (z.B. Synexis C8 oder C10). Wir empfehlen den Sender trotz Auto-Off-Funktion vor dem Laden auszuschalten. Die LED ⑫ zeigt den Ladestatus an:
LED blinkt blau. Akkus werden geladen
LED leuchtet ständig blau. Akkus sind voll geladen
LED blinkt rot. Fehler



4.4 Empfindlichkeit einstellen

- Mit dem 3-stufigen (Hi/Mid/Low) Empfindlichkeitsschalter ⑬ können Sie die Empfindlichkeit für Nah- und Fernbesprechung einstellen. Nehmen Sie den Batteriefachdeckel ⑧ ab, um Zugang zum Schalter zu erhalten.
Position „Low“ = Schalter auf „L“ stellen
Position „Mid“ = Schalter auf „M“ stellen
Position „High“ = Schalter auf „H“ stellen

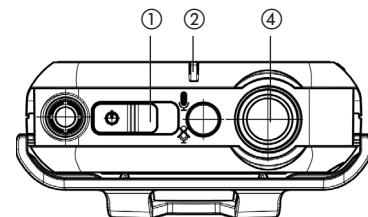


4.5 Anschluss Mikrofon

- Schließen Sie ein beyerdynamic Mikrofon an der 4-pol. Mini-XLR-Buchse ④ an. Achten Sie auf ein korrektes Einrasten des Steckers.

Hinweis

- Um Knackgeräusche beim Empfänger Synexis RP8 zu vermeiden, sollten Sie das Mikrofon nur im ausgeschalteten Zustand anschließen oder entfernen.

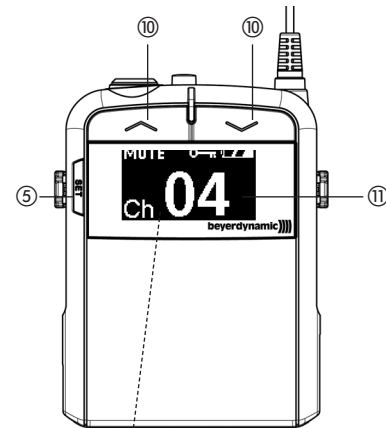


4.6 Ein-/Ausschalten

- Schalten Sie den Taschensender mit dem Ein-/Ausschalter ① ein.
- Die LED-Anzeige ② leuchtet blau.
- Im Display ⑪ werden der eingestellte Kanal sowie der Batteriestatus angezeigt.
- Nach Gebrauch schalten Sie den Taschensender mit dem Ein-/Ausschalter ① wieder aus.
- Die LED-Anzeige ② erlischt.

4.7 Kanal einstellen und sperren

- Wählen Sie mit einer der beiden Kanalwahltasten ⑩ den gewünschten Kanal aus.
- Wenn Sie die Kanalwahltaste ⑩ loslassen, wird der Kanal nach ca. 3 Sekunden automatisch gespeichert.
- Um den eingestellten Kanal zu sperren, damit er nicht versehentlich verstellt werden kann, halten Sie die Set-Taste ⑤ ca. 3 Sekunden gedrückt. Im Display ⑪ erscheint ein Schlüssel. Der Kanal ist gesperrt.
Wenn Sie einen gesperrten Kanal entsperren möchten, halten Sie ebenfalls die Set-Taste ⑤ ca. 3 Sekunden gedrückt. Der Schlüssel im Display ⑪ erlischt.

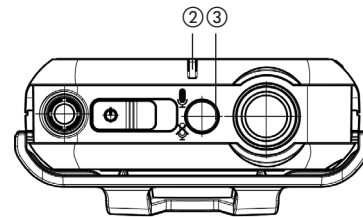


4.8 Frequenz anzeigen

- Drücken Sie kurz auf die Set-Taste ⑤.
- Die Frequenz wird für ein paar Sekunden im Display ⑪ angezeigt.

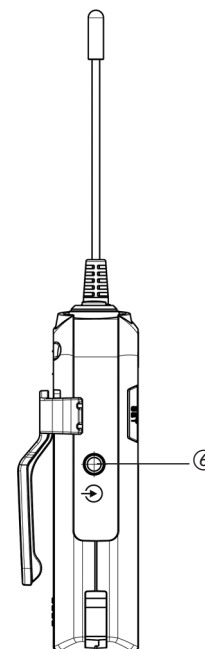
4.9 Mikrofon stummschalten

- Wenn Sie das angeschlossene Mikrofon stummschalten möchten, drücken Sie den Mute-Schalter ③. Die LED-Anzeige ② blinkt rot. Im Display ⑪ wird „MUTE“ angezeigt. Zum Ausschalten der Mute-Funktion drücken Sie noch einmal den Mute-Schalter ③.



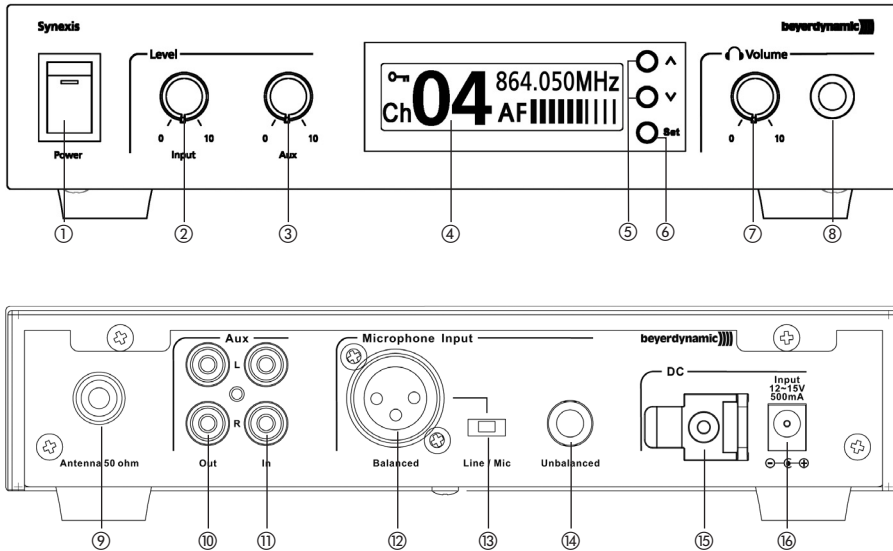
4.10 Audiosignalquelle anschließen

- An den Line-In-Eingang ⑥ können Sie eine Audiosignalquelle (z.B. MP3 Player) anschließen, wenn z.B. bei Führungen Aufnahmen eingespielt werden sollen.



5. Stationärer Sender Synexis TS8

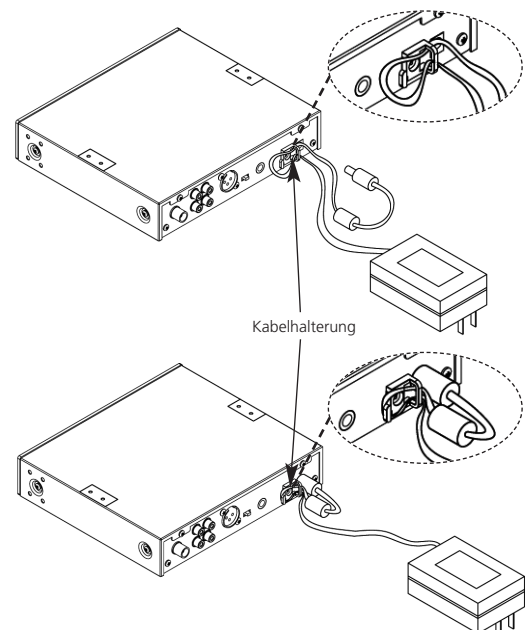
5.1 Bedienelemente



- ① Ein-/Ausschalter
- ② Pegelsteller Mikrofoneingang
- ③ Pegelsteller AUX-Eingang
- ④ OLED-Display zur Anzeige von Kanal, NF-Pegel, Frequenz und Kanalwahlsperrfunktion (im Auslieferungszustand mit Schutzfolie)
- ⑤ Kanalwahltasten
- ⑥ Set-Taste
- ⑦ Pegelsteller Kopfhörer
- ⑧ Kopfhöreranschluss, 6,35 mm Stereo (Mix aus Aux und Input. Nur Aux für Einzeldolmetscheranwendung auf Anfrage.)
- ⑨ Antennenausgang, 50 Ohm, TNC
- ⑩ AUX-Ausgang, Cinch, Stereo
- ⑪ AUX-Eingang, Cinch, Stereo, für MP3 oder CD
- ⑫ Eingang für Line oder dynamisches Mikrofon, symmetrisch, 3-pol. XLR
- ⑬ Empfindlichkeitsschalter für Line-Pegel oder Mikrofon
- ⑭ Mikrofoneingang, unsymmetrisch, 6,35 mm Mono
- ⑮ Kabelhalterung zur Zugentlastung für Kabel
- ⑯ DC-Anschluss für Netzteil

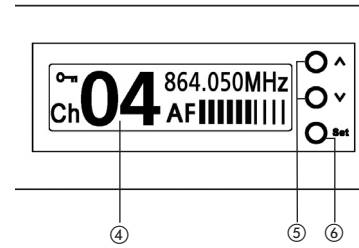
5.2 Inbetriebnahme

1. Schließen Sie die mitgelieferte Antenne am Antennenausgang ⑨ an.
2. Verbinden Sie den XLR-Eingang ⑫ bzw. den Klinkeneingang ⑭ mit dem Ausgang eines Mischpultes, Dolmetschersystems oder einem dynamischen Mikrofon.
3. Passen Sie die Empfindlichkeit dem Eingangspegel an.
Empfohlen ist:
Mic bei dynamischen Mikrofonen
Line bei Dolmetschersystemen, Mischpultausgängen etc.
4. Je nach Anwendung, können Sie an den AUX-Eingang ⑪ einen MP3 oder CD-Player anschließen.
5. Überprüfen Sie, ob die am Steckernetzteil angegebene Netzspannung der ortsüblichen entspricht.
6. Schließen Sie das Steckernetzteil am Sender und an der Netzsteckdose an.
7. Schalten Sie den Sender mit dem Ein- und Ausschalter ① ein.
8. Im Display ④ werden Kanal und NF-Pegel angezeigt.
9. Wird der Sender eine Weile nicht betätigt, schaltet die Anzeige in einen sogenannten „Bildschirmschoner-Modus“ (abgedunkelte, durchlaufende Anzeige). Die Aussteuerungsanzeige ist im „Bildschirmschoner-Modus“ nicht aktiv. Um sie zu aktivieren, drücken Sie kurz auf die Set-Taste ⑥.
10. Gegen ein unbeabsichtigtes Herausziehen des Netzteilkabels können Sie dieses an der Kabelhalterung am Gerät sichern. Siehe Zeichnungen rechts.



5.3 Kanal einstellen und sperren

- Stellen Sie den Kanal mit den Pfeiltasten (5) ein.
 - Drücken Sie auf die obere oder untere Pfeiltaste (5), bis der gewünschte Kanal im Display (4) angezeigt wird.
 - Lassen Sie die Taste (5) los, damit der Kanal gespeichert wird.
 - Um den eingestellten Kanal zu sperren, damit er nicht versehentlich verstellt werden kann, halten Sie die Set-Taste (6) ca. 3 Sekunden gedrückt. Im Display (4) erscheint ein Schlüssel. Der Kanal ist gesperrt.
- Wenn Sie einen gesperrten Kanal entsperren möchten, halten Sie ebenfalls die Set-Taste (6) ca. 3 Sekunden gedrückt. Der Schlüssel im Display (4) erlischt.



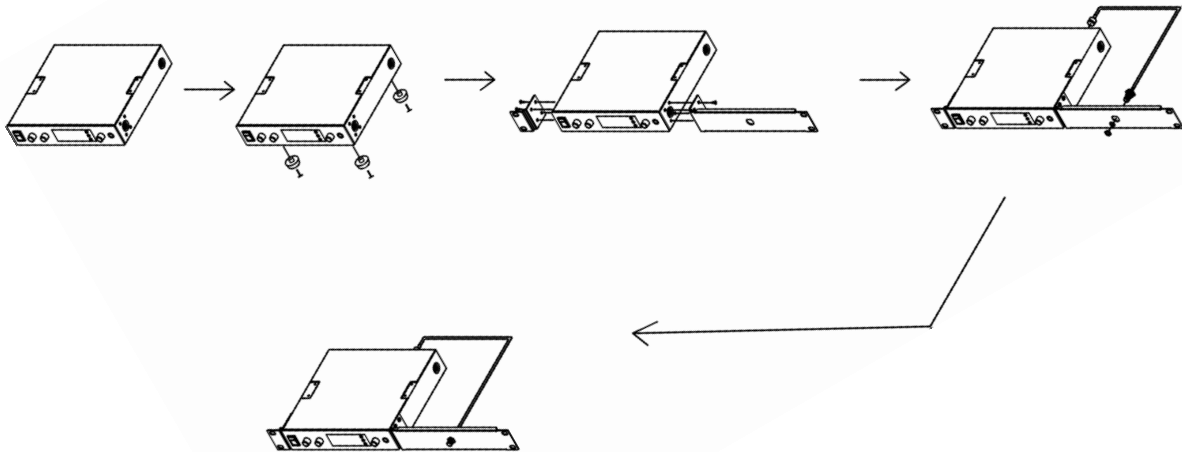
5.4 Frequenz anzeigen

- Drücken Sie kurz auf die Set-Taste (6).
- Die Frequenz wird neben dem Kanal angezeigt.

5.5 Antennenfrontmontage / Montage im 19"-Rack

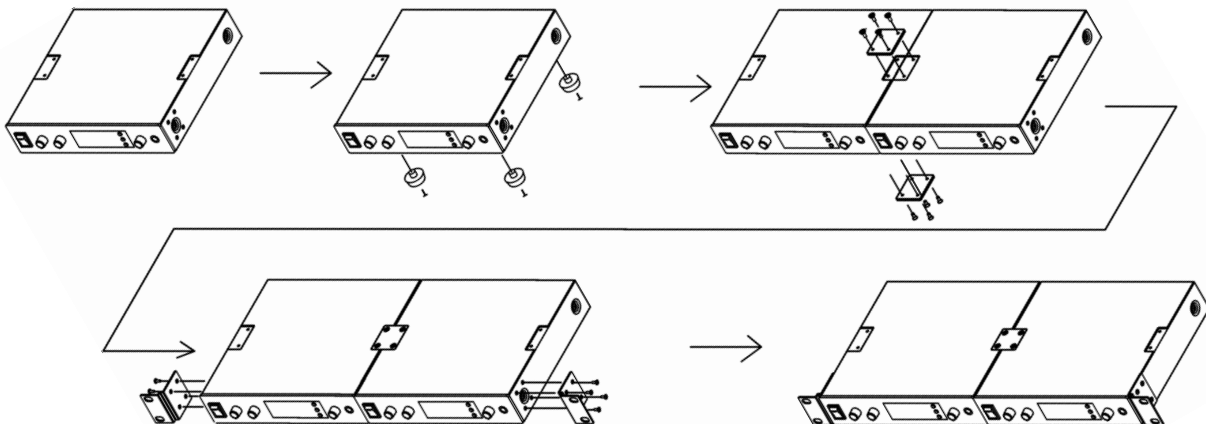
Ein Sender - Antennenfrontmontage

- Ziehen Sie den Arretierstift in der Mitte der Standfüße heraus und entfernen Sie die Standfüße auf der Unterseite des Senders.
- Befestigen Sie an der einen Seite den kürzeren der beiden mitgelieferten Winkel und an der anderen Seite den längeren Winkel mit einer Aussparung zur Befestigung der Antenne auf der Vorderseite.
- Schließen Sie das Antennenkabel auf der Rückseite am Antenneneingang (9) an, ziehen Sie das Kabel durch die Aussparung nach vorne und befestigen Sie die Antenne.



Zwei Sender - Montage im 19"-Rack

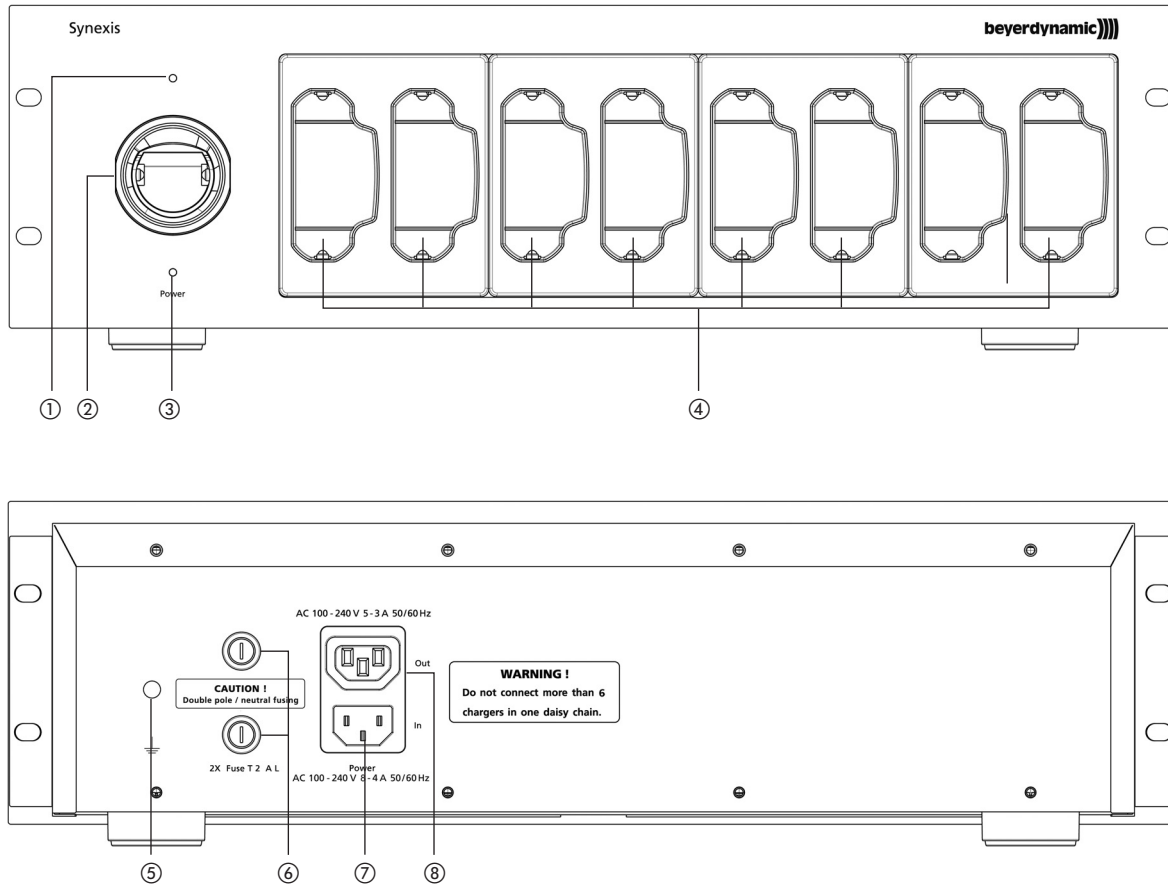
- Ziehen Sie den Arretierstift in der Mitte der Standfüße heraus und entfernen Sie die Standfüße auf der Unterseite des Senders.
- Befestigen Sie die Verbindungsplatten auf der Ober- und Unterseite der beiden Sender.
- Wenn beide Sender miteinander verbunden sind, befestigen Sie die mitgelieferten kürzeren Befestigungswinkel rechts und links an den Sendern und montieren sie in einem 19"-Rack.



6. Ladegeräte Synexis C8 / C10 / C20 / C30 / CHP

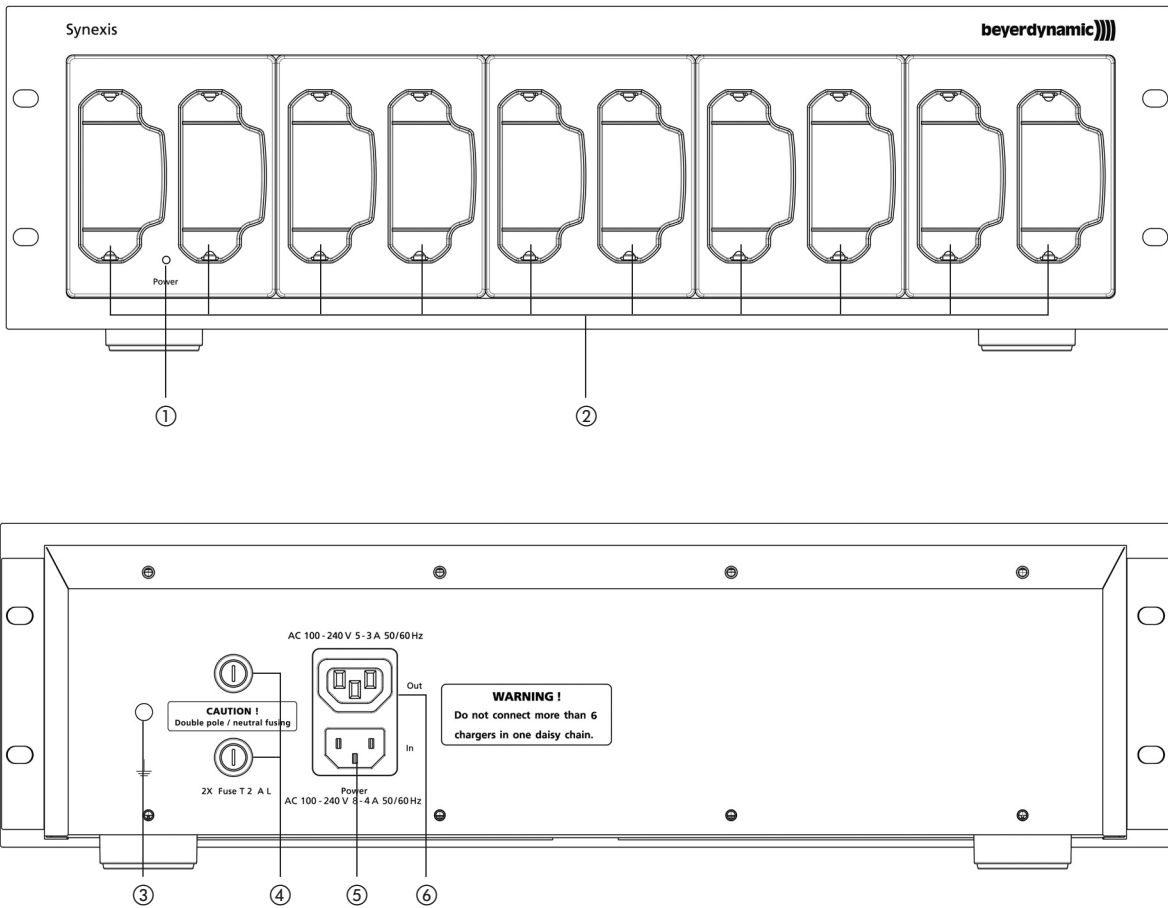
6.1 Bedienelemente

Synexis C8



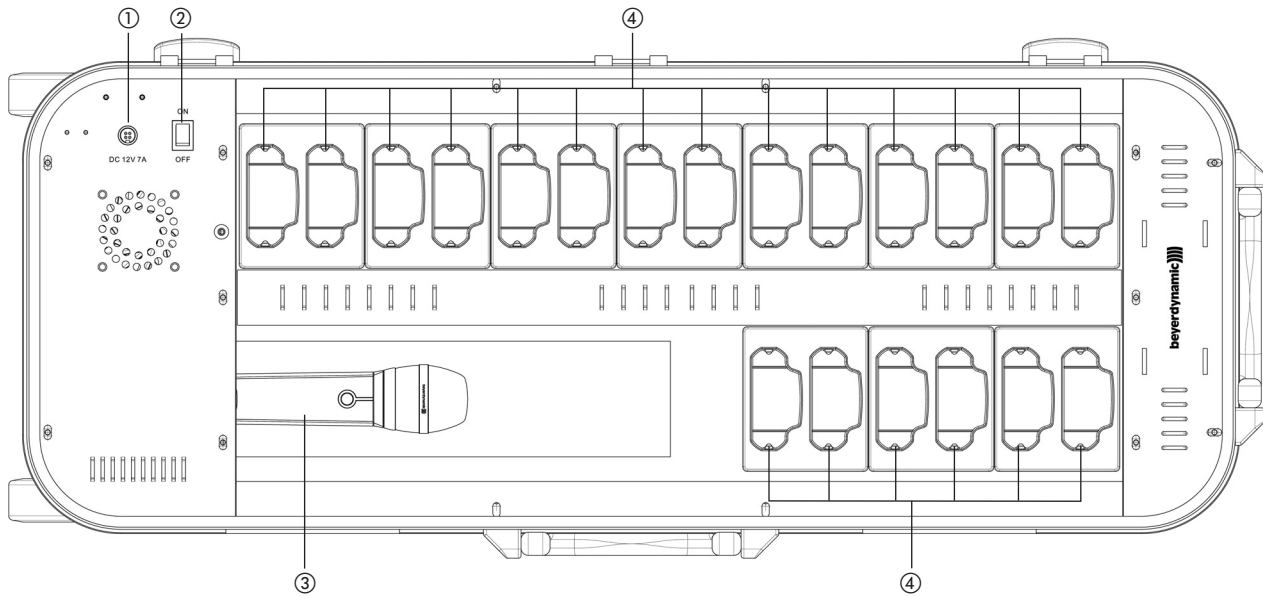
- ① Ladestatus Handsender
- ② Ladefach Handsender
- ③ Betriebskontroll-LED
- ④ Ladefächer Taschensender / Taschenempfänger
- ⑤ Masse
- ⑥ Sicherung
- ⑦ Netzanschluss
- ⑧ Anschluss zum Durchschleifen eines weiteren Ladegerätes

Synexis C10



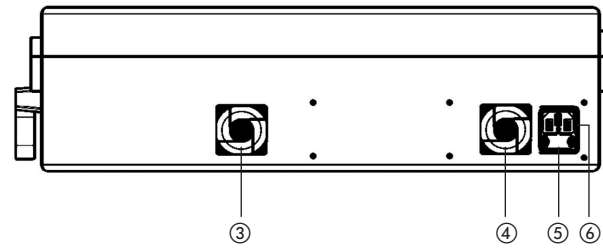
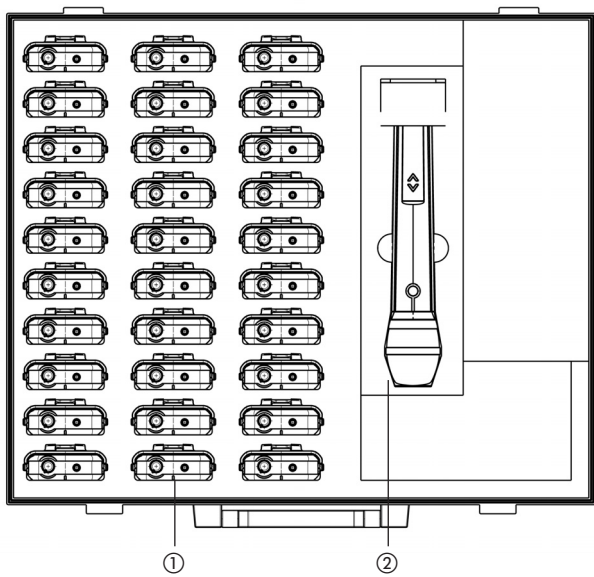
- ① Betriebskontroll-LED
- ② Ladefächer Taschensender / Taschenempfänger
- ③ Masse
- ④ Sicherung
- ⑤ Netzanschluss
- ⑥ Anschluss zum Durchschleifen eines weiteren Netzgerätes

Synexis C20



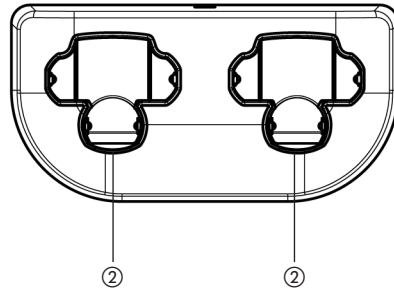
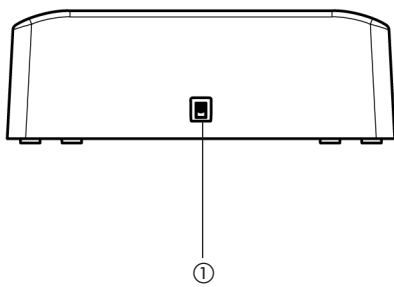
- ① DC-Anschluss für Netzteil
- ② Ein-/Ausschalter mit LED
- ③ Ladefach Handsender
- ④ Ladefächer Taschensender / Taschenempfänger

Synexis C30



- ① Ladefächer Taschensender / Taschenempfänger
- ② Optionales Ladefach Handsender
- ③ Lüfter
- ④ Lüfter
- ⑤ Sicherungen
- ⑥ Netzanschluss

Synexis CHP

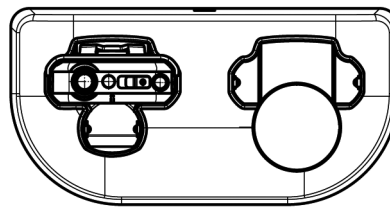
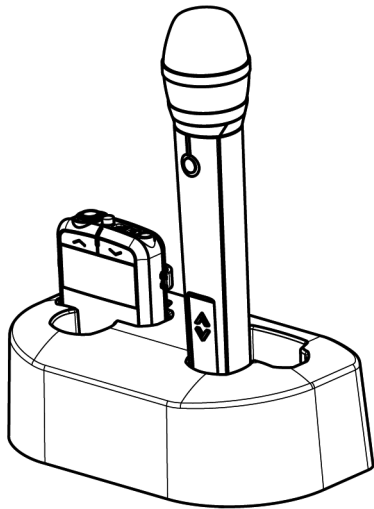


- ① DC-Anschluss für Netzteil
- ② Ladefächer Taschensender / Taschenempfänger / Handsender

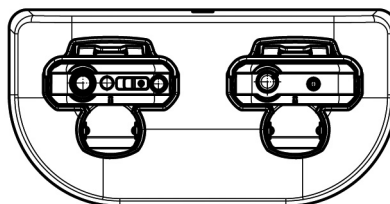
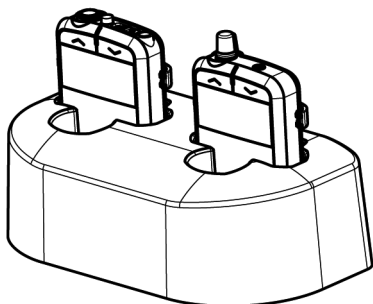
Vorsicht

Taschensender/-empfänger und Handsender können nicht gleichzeitig in dasselbe Ladefach eingesetzt werden!

Synexis CHP mit Taschensender/-empfänger und Handsender



Synexis CHP mit Taschensender/-empfänger



6.2 Verwendung der Ladegeräte

- Die Synexis Ladegeräte wurden speziell für die Aufladung der Akkus im Taschenempfänger Synexis RP, Taschensender Synexis TP und Handsender Synexis TH entwickelt.
- **Synexis C8** bietet 8 Ladefächer für den Taschenempfänger Synexis RP bzw. Taschensender Synexis TP sowie ein Ladefach für den Handsender Synexis TH.
- **Synexis C10** bietet 10 Ladefächer für den Taschenempfänger Synexis RP bzw. Taschensender Synexis TP.
- **Synexis C20** bietet 20 Ladefächer für den Taschenempfänger Synexis RP bzw. Taschensender Synexis TP sowie ein Ladefach für den Handsender Synexis TH. Das Ladegerät ist in einem handlichen Koffer eingebaut. Im Zubehörfach im Deckel des Koffers finden Kopfhörer und Mikrofon der Taschenempfänger/-sender Platz.
- **Synexis C30** bietet 30 Ladefächer für den Taschenempfänger Synexis RP bzw. Taschensender Synexis TP sowie einen Anschluss für ein optionales Ladefach für den Handsender Synexis TH. Das Ladegerät ist in einem Tragekoffer eingebaut.
- **Synexis CHP** bietet 2 Ladefächer für den Taschenempfänger Synexis RP bzw. Taschensender Synexis TP bzw. Handsender Synexis TH.
- Das Ladegerät **Synexis C8** bzw. **C10** ist für den Einbau in ein 19"-Rack (3 HE) vorgesehen. Beim Einbau in ein 19"-Rack muss darauf geachtet werden, dass das Gerät an einem schaltbaren Netzanschluss angeschlossen wird.



Sicherheitsinformationen:

• Laden Sie nie den Taschenempfänger, Hand- oder Taschensender, wenn sie mit normalen Batterien bestückt sind!

- Stellen Sie sicher, dass die Umgebungstemperatur 45 °C nicht übersteigt, ggf. sorgen Sie für eine zusätzliche Lüftung.
- Wir empfehlen Empfänger und Sender trotz Auto-Off-Funktion vor dem Laden auszuschalten.
- Bei längerer Netzunterbrechung oder beim Wiedereinstecken von Empfänger oder Sender startet der gesamte Ladevorgang erneut, Überladung ist aber ausgeschlossen.
- Setzen Sie Sender und Empfänger nur ab und zu ein, kann es durch eine Selbstentladung der Akkus zu einer Tiefentladung (= Stromentnahme bis zur nahezu vollständigen Erschöpfung der Ladekapazität des Akkus) kommen, die die Akkus unbrauchbar macht. Wir empfehlen deshalb, Sender und Empfänger alle 2 bis 3 Monate aufzuladen, um eine Beschädigung der Akkus durch eine Tiefentladung zu vermeiden.
- Decken Sie die Lüftungsschlitze der Ladegeräte Synexis C8, C10, C20 und C30 nicht ab. Laden Sie mit Synexis C20 und C30 nur bei ganz geöffnetem Koffer.

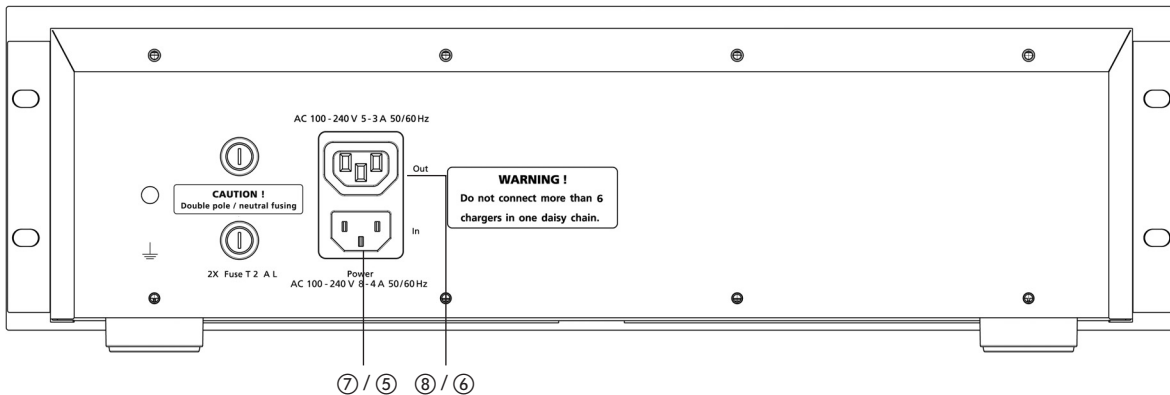
6.3 Netzanschluss

Synexis C8 / C10

- Schließen Sie das Ladegerät Synexis C8 ⑦ bzw. C10 ⑤ am Netz an.
- Das Ladegerät hat keinen separaten Ein-/Ausschalter und ist beim Anschluss ans Netz sofort betriebsbereit. Möchten Sie das Ladegerät ausschalten, trennen Sie es vom Netz, indem Sie den Netzstecker aus der Netzsteckdose ziehen.
- Sie können max. 6 Ladegeräte kaskadieren bzw. miteinander verbinden, indem Sie den Anschluss ⑦ bzw. ⑤ des ersten Ladegerätes mit dem Anschluss ⑧ bzw. ⑥ des zweiten Ladegerätes verbinden und dann über den Anschluss ⑦ bzw. ⑤ des zweiten Ladegerätes ans Netz anschließen.

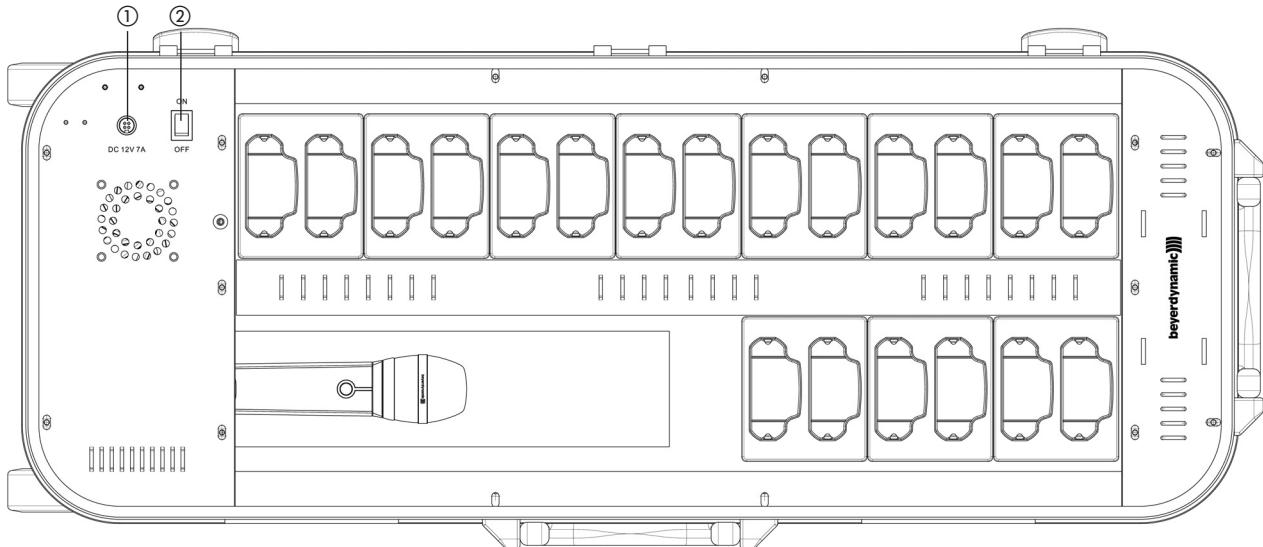
Hinweis: Entsprechende Kaltgeräteverlängerungskabel IEC-60320 C13/C14 erhalten Sie im Fachhandel.

Synexis C8 / C10

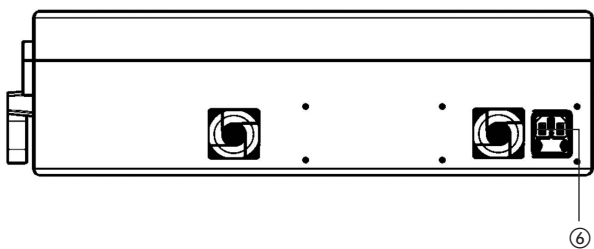


Synexis C20

- Stellen Sie den Koffer waagrecht ab und öffnen Sie den Deckel ganz bis zum Anschlag.
- Schließen Sie das Netzteil am Ladekoffer Synexis C20 ① und am Netz an.
- Schalten Sie das Gerät mit dem separaten Ein-/Ausschalter ② ein.

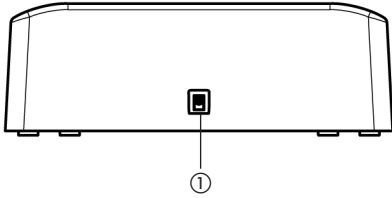
Synexis C20**Synexis C30**

- Schließen Sie das Ladegerät Synexis C30 ⑥ am Netz an.
- Das Ladegerät hat keinen separaten Ein-/Ausschalter und ist beim Anschluss ans Netz sofort betriebsbereit. Möchten Sie das Ladegerät ausschalten, trennen Sie es vom Netz, indem Sie den Netzstecker aus der Netzsteckdose ziehen.
- Möchten Sie auch einen Handsender aufladen, verbinden Sie das optionale Ladefach mit dem Anschluss im Koffer.

Synexis C30

Synexis CHP

- Schließen Sie das Steckernetzteil am Ladegerät ① und an der Netzsteckdose an.
- Das Ladegerät hat keinen separaten Ein-/Ausschalter und ist beim Anschluss ans Netz sofort betriebsbereit. Möchten Sie das Ladegerät ausschalten, trennen Sie es vom Netz, indem Sie das Steckernetzteil aus der Netzsteckdose ziehen.

Synexis CHP**6.4 Ladevorgang**

- Wenn die Synexis Taschenempfänger / Taschensender mit Akkus bestückt sind, setzen Sie sie in die jeweiligen Ladefächer des Ladegerätes Synexis C8, C10, C20, C30 oder CHP.
- Wenn der Synexis Handsender mit Akku bestückt ist, können Sie ihn im jeweiligen Ladefach des Ladegerätes Synexis C8, C20 (Display und Mute-Taste zeigen nach oben) oder CHP aufladen (siehe entsprechende Zeichnung). Für den Ladekoffer Synexis C30 ist ein optionales Ladefach für den Handsender erhältlich, welches Sie mit dem entsprechenden Anschluss im Koffer verbinden.
- Der Ladevorgang beginnt automatisch.
- Der Ladezustand der Akkus in den Synexis Empfänger / Taschensender wird durch die LED-Anzeige am jeweiligen Gerät angezeigt.
- Für die Ladezustandsanzeige der Akkus im Synexis Handsender befindet sich oberhalb des Ladefachs ② des Ladegerätes Synexis C8 eine LED ①.

LED-Anzeige blinkt blau: Akkus werden geladen

LED-Anzeige leuchtet blau: Akkus sind voll geladen

LED-Anzeige blinkt rot: Fehler (keine oder defekte Akkus oder versehentlicher Ladeversuch von Alkalinebatterien)

6.5 Wartung und Pflege

- Wartungs- und Reinigungsarbeiten dürfen nur bei gezogenem Netzstecker durchgeführt werden.
- Um eine einwandfreie Funktion des Gerätes sicherzustellen, halten Sie bitte die Kontakte in den Ladefächern frei von Verschmutzungen.
- Reinigen Sie das Gerät nur mit einem trockenen Tuch.
- Bei Beschädigung des Gehäuses oder des Netzkabels darf das Gerät nicht in Betrieb genommen werden.

6.6 Ladekapazität und Memoryeffekt

- Ein völlig neuer Akku muss eventuell zwei- bis dreimal geladen und entladen werden, bevor er seine volle Ladekapazität erreicht hat.

Hinweis:

- Außerdem verfügt das Ladegerät über integrierte Sicherheitsstufen wie dU-Erkennung, Spannungsgradientenüberwachung, Temperaturüberwachung und Sicherheitstimer.

7. Hinweise für den störungsfreien Betrieb

- Überprüfen Sie, ob Sender und Empfänger auf derselben Frequenz arbeiten.
- Überprüfen Sie den Ladezustand der Akkus und laden Sie ggf. die Akkus auf.
- Die Reichweite hängt u.a. von den örtlichen, baulichen Gegebenheiten ab. Sie kann durch Abschattungen durch Metallwände (z.B. in Aufzugskabinen), hohe Fertigungsmaschinen, Reflexionen an metallischen Gegenständen deutlich reduziert werden. Wenn alle negativen Umstände berücksichtigt werden, liegt die mittlere Reichweite zwischen Empfänger und Sender zwischen 30 und 50 m. In der Praxis sollte die Gruppe 30 Teilnehmer nicht überschreiten, da sich die Länge der Gruppe sonst über die Reichweite des Systems ausdehnen könnte. Je nach Einsatzort, sollte die Gruppe allein aus Sicherheitsgründen auf optische Sicht zusammengehalten werden (z.B. Baugelände).
- Um Poppgeräusche zu vermeiden, sollten Sie das Sendemikrofon Synexis TH8 schräg unterhalb zum Mund halten.
- Vermeiden Sie, in das Mikrofon zu pusten. Das Mikrofon kann dabei Schaden nehmen. Geben Sie einer Sprechprobe den Vorzug!

8. Problemlösung

Problem	Mögliche Ursache	Lösung
Sender ohne Funktion	<ul style="list-style-type: none"> • Sender und Empfänger haben nicht dieselbe Frequenz • Mikrofon ist stummgeschaltet (MUTE) • Mikrofon ist nicht fest eingesteckt beim Taschensender Synexis TP8 • Ungenügende Batteriespannung • Unzureichender Batteriekontakt, Batterien falsch eingelegt 	<ul style="list-style-type: none"> • Prüfen Sie, ob Sendefrequenz und Empfangsfrequenz übereinstimmen. Stellen Sie die Empfangsfrequenz entsprechend der Sendefrequenz mit dem Kanalwahlschalter ein. • Deaktivieren Sie die Stummschaltung. • Schließen Sie das Mikrofon fest an den Taschensender Synexis TP8. • Tauschen Sie die Batterien aus. • Überprüfen Sie die Batterien und legen Sie sie ggf. neu ein.
Störgeräusche / „Zwitschern“	<ul style="list-style-type: none"> • Zwei Sender auf derselben Frequenz • Interferenzstörung durch weitere Sender 	<ul style="list-style-type: none"> • Wählen Sie eine andere Frequenz. • Schalten Sie die anderen Sender aus.
Empfänger ohne Funktion	<ul style="list-style-type: none"> • Akkus/Batterien sind leer oder Kopfhörer defekt • Kopfhörer ist nicht richtig an Empfängerbuchse angeschlossen • Sender und Empfänger haben nicht dieselbe Frequenz 	<ul style="list-style-type: none"> • Laden Sie die Akkus bzw. tauschen Sie die Batterien aus oder probieren Sie einen anderen Kopfhörer. • Überprüfen Sie, ob der Kopfhörer richtig angeschlossen ist. • Prüfen Sie, ob Sendefrequenz und Empfangsfrequenz übereinstimmen. Stellen Sie die Empfangsfrequenz entsprechend der Sendefrequenz mit dem Kanalwahlschalter ein.
Kein Empfang	<ul style="list-style-type: none"> • Abstand zwischen Sender und Empfänger zu groß • Sender ist nicht eingeschaltet • Sender ist auf einer anderen Frequenz • Kein Mikrofon am Taschensender angeschlossen 	<ul style="list-style-type: none"> • Verringern Sie den Abstand zwischen Sender und Empfänger. • Schalten Sie den Sender ein. • Stellen Sie Sender und Empfänger auf dieselbe Frequenz ein. • Schließen Sie ein Mikrofon an.

9. Komponenten

Synexis RP8	Taschenempfänger, Frequenzbereich 8xx MHz	Best.-Nr. 722.308
Synexis TH8	Handsender, Frequenzbereich 8xx MHz.	Best.-Nr. 722.316
Synexis TP8	Taschensender, Frequenzbereich 8xx MHz.	Best.-Nr. 722.332
Synexis TS8	Stationärer Sender, Frequenzbereich 8xx MHz.	Best.-Nr. 722.324
Synexis C8	Ladegerät mit 1 Ladeplatz für Handsender, 8 Ladeplätze für Taschensender/-empfänger.	Best.-Nr. 721.506
Synexis C10	Ladegerät mit 10 Ladeplätzen für Taschensender/-empfänger.	Best.-Nr. 722.294
Synexis C20	Ladekoffer mit 1 Ladeplatz für Handsender, 20 Ladeplätzen für Taschensender/-empfänger	Best.-Nr. 721.514
Synexis C30	Ladekoffer mit 30 Ladeplätzen für Taschensender/-empfänger, 1 Ladeplatz für Handsender (optional)	Best.-Nr. 723.754
Synexis CHP	Ladegerät mit 2 Ladeplätzen für Handsender, Taschensender oder Taschenempfänger	Best.-Nr. 721.522

10. Zubehör – Lieferumfang

Empfänger Synexis RP8 / Sender Synexis TH8, TP8

2 x AA 1,2 V / 2050 mAh NiMH-Akkus
 1 x Gürtelclip (nur Synexis RP8 und TP8)
 1 x Umhängekordel (nur Synexis RP8 und TP8)

Stationärer Sender Synexis TS8

Netzteil
 Stabantenne
 19"-Montagekit inkl. Verbindungskabel für Antennenanschluss auf der Vorderseite

Ladegeräte Synexis C8, C10, C30

Netzkabel
 Kaltgeräteverlängerungskabel (Synexis C8 und C10)
 Schultergurt (Synexis C30)

Ladegerät Synexis CHP, C20

Netzteil mit Multifunktionsstecker

11. Zubehör – optional

Taschenempfänger Synexis RP8

DT 1 S	Ein-Ohr-Hörer, 32 Ω, Stereoklinke 3,5 mm, Kabellänge 0,8 m	Best.-Nr. 724.165
DT 2	Kopfhörer, 32 Ω, Stereoklinke 3,5 mm, Kabellänge 0,8 m	Best.-Nr. 484.679
DT 3	Kopfhörer, 32 Ω, Stereoklinke 3,5 mm, Kabellänge 0,8 m	Best.-Nr. 484.571
Synexis IL100	Induktionsschleife, 100 cm	Best.-Nr. 722.944

Handsender Synexis TH8

MKV 11	Mikrofonklammer für Stativbefestigung des Senders	Best.-Nr. 407.232
GST 400	Mikrofonstativ, 3/8", Höhe 0,90 - 1,65 m, mit Schwenkarm G 400	Best.-Nr. 421.294
GST 400	Mikrofonstativ, 5/8", Höhe 0,90 - 1,65 m, mit Schwenkarm G 400	Best.-Nr. 423.130
GST 500	Mikrofonstativ, 3/8", Höhe 0,80 - 1,60 m, mit Schwenkarm G 500	Best.-Nr. 406.252
GST 500	Mikrofonstativ, 5/8", Höhe 0,80 - 1,60 m, mit Schwenkarm G 500	Best.-Nr. 406.945
ST 232	Tischstativ, 3/8", Höhe 165 mm, Durchmesser 130 mm	Best.-Nr. 273.309
ST 600	Stativ, 3/8", Höhe 0,87 - 1,575 m, mit schwerem Standfuß	Best.-Nr. 421.316
WS 59 AZ	Windschutz, anthrazit (auch in den Farben blau, grün, gelb, rot und weiß erhältlich)	Best.-Nr. 419.087
ZUV 85	Umhängevorrichtung	Best.-Nr. 248.509

Taschensender Synexis TP8

MCE 10.18	Kondensatoransteckmikrofon, Hyperniere, 4-pol. Mini-XLR-Anschlusskupplung, schwarz	Best.-Nr. 471.895
TG L55c	Miniaturkondensatoransteckmikrofon, Kugel, wasserfest, 4-pol. Mini-XLR-Anschlusskupplung, schwarz	Best.-Nr. 707.201
TG L55c tan	siehe oben, jedoch beige	Best.-Nr. 707.228
TG H74c	Nackenbügelmikrofon, Kondensator, Niere, 4-pol. Mini-XLR-Anschlusskupplung, schwarz	Best.-Nr. 707.090
TG H74c tan	siehe oben, jedoch beige	Best.-Nr. 707.104
TG H75c	Nackenbügelmikrofon, Kondensator, Kugel, wasserfest, 4-pol. Mini-XLR-Anschlusskupplung, schwarz	Best.-Nr. 707.112
TG H75c tan	siehe oben, jedoch beige	Best.-Nr. 707.120
PEM 10.18 BLK	Ohrbügelmikrofon, Kondensator, Niere, 4-pol. Mini-XLR-Anschluss, mit Poppschutz, schwarz	Best.-Nr. 485.039
PEM 10.18 SC	dito, jedoch beige	Best.-Nr. 485.020
PEM 60.18 BLK	Ohrbügelmikrofon, Kondensator, Kugel, 4-pol. Mini-XLR-Anschluss, mit Poppschutz, schwarz	Best.-Nr. 485.012
PEM 60.18 SC	dito, jedoch beige	Best.-Nr. 485.004

Ladekoffer Synexis C30

Synexis CTH 30	Ladeeinsatz Handsender.	Best.-Nr. 723.762
----------------	-------------------------	-------------------

12. Frequenzen

Kanalanzeige	Frequenz
1	863,15 MHz*
2	863,35 MHz*
3	863,65 MHz*
4	864,05 MHz*
5	864,35 MHz*
6	864,55 MHz*
7	864,85 MHz*
8	863,25 MHz
9	863,55 MHz
10	863,75 MHz
11	864,45 MHz
12	864,15 MHz
13	864,65 MHz
14	863,45 MHz
15	863,95 MHz
16	864,25 MHz
17	864,75 MHz
18	863,85 MHz

* = Unverbindlich empfohlene Frequenzen für Simultanbetrieb bei optimalen HF-Umgebungen.

13. Technische Daten

Taschenempfänger Synexis RP8

Oszillationstyp	PLL Einkanal
Trägerfrequenzband	863,15 - 864,85 MHz
Einstellbare Frequenzen	18 vorprogrammierte, schaltbare Frequenzen
Schaltbandbreite	max. 2 MHz
Modulation	FM
Zwischenfrequenz	130,06 MHz und 10,7 MHz
DC-Strom (Leerlauf)	70 ± 10 mA bei 2,4 V
Nachbarkanalselektion	> 65 dB bei 150 kHz
Spiegelselektion	> 60 dB
IMD-Selektion	> 60 dB
HF-Störunterdrückung	> 60 dB
Ausgangspegel Kopfhörer	900 ± 50 mV bei f = 1 kHz, mod = 9 kHz
Klirrfaktor	< 1,5%
Geräuschspannungsabstand	> 65 dB
Empfindlichkeit	SINAD > 20 dB bei -105 ± 2 dBm
Rauschsperre OFF	-105 ± 2 dBm
Kopfhöreranschluss	3,5 mm Klinkenbuchse für Mono oder Stereo
Übertragungsbereich	70 Hz - 13 kHz mit TP8
Einsatzbereich	100 m mit TP8 (offenes Feld)
Umgebungstemperatur	-10 °C bis +50 °C
OLED-Display	Kanal, Frequenz, Batterieanzeige, Sperre
LED-Anzeigen	HF ok = blau kein Signal = rot Laden = blinkt langsam blau 0,5 Hz Erhaltungsladen = dauerhaft blau Fehler = blinkt schnell rot 7 Hz
Batterie	1,2 V (Ni-MH 2100 mAh) x 2 AA Type, wiederaufladbar
Betriebszeit	20 Stunden
Gemäß Richtlinie	EN301357
Abmessungen (L x B x H)	102,8 x 67,7 x 31,7 mm
Gewicht	90 g

Handsender Synexis TH8

Oszillationstyp	PLL
Trägerfrequenzband	863,15 - 864,85 MHz
Einstellbare Frequenzen	18 vorprogrammierte, schaltbare Frequenzen
Mikrofon	Kondensatorkapsel
Modulation	FM
DC-Strom	165 ± 10 mA bei 2,4 V
HF-Ausgangsleistung	10 mW (ERP)
Max. Modulation	45 kHz mit Pegelbegrenzung
Modulation	Hi-Pegel: 14 ± 1 kHz bei Mic-Input -40 dBV, f = 1 kHz Low-Pegel: 8 ± 1 kHz
Komandersystem	Kompander und ALC
Übertragungsbereich	70 Hz - 13 kHz mit RP8
Geräuschspannungsabstand	> 40 dB bei f = 1 kHz, Mic In = -30 dBV, Hi-Pegel
Klirrfaktor	< 1%
Tonausgang Frequenz	38 kHz
Tonausgang Modulation	2,5 ± 0,5 kHz
Stummschaltungsmodus	PTT / PTM / MTG
Batterie	1,2 V (Ni-MH 2100 mAh) x 2 AA Type, wiederaufladbar
Betriebszeit	12 Stunden
Einsatzbereich	100 m mit RP8 (offenes Feld)
Umgebungstemperatur	-10 °C bis +50 °C
OLED-Display	Batterieanzeige, Kanal, Frequenz, Stummschaltung
LED-Anzeigen	Stummschaltung = rotes Blinken Sprechen = blau Laden = blinkt langsam blau 0,5 Hz Erhaltungsladen = dauerhaft blau Fehler = blinkt schnell rot 7 Hz
Gemäß Richtlinie	EN301357
Abmessungen	
Durchmesser	47,7 mm
Länge	262,4 mm
Gewicht ohne Batterie	200 g

Taschensender Synexis TP8

Oszillationstyp	PLL
Trägerfrequenzband	863,15 - 864,85 MHz
Einstellbare Frequenzen	18 vorprogrammierte, schaltbare Frequenzen
Modulation	FM
DC-Strom	175 ±10 mA bei 2,4 V
HF-Ausgangsleistung	10 mW (ERP)
Max. Modulation	45 kHz mit Pegelbegrenzung
Modulationsausgang Mikrofon	Hi-Pegel: 14 ±1 kHz bei Mic-Input -40 dBv, f = 1 kHz Mid-Pegel: 10,8 ±1 kHz Low-Pegel: 8 ±1 kHz
Modulationsausgang Aux	13,6 ±1 kHz bei Input -10 dBv, f = 1 kHz
Kompendersystem	Komponder und ALC
Übertragungsbereich	70 Hz - 13 kHz mit RP8
Geräuschspannungsabstand	> 40 dB bei f = 1 kHz, Mic In = -30 dBv, Hi-Pegel
Klirrfaktor	< 1%
Tonausgang Frequenz	38 kHz
Tonausgang Modulation	2,5 ± 0,5 kHz
Batterie	1,2 V (Ni-MH 2100 mAh) x 2 AA Type, wiederaufladbar
Betriebszeit	12 Stunden
Mikrofonanschluss	Mic In: Mini XLR 4-polig Aux In: 3,5 mm Klinkebuchse für Mono oder Stereo
Einsatzbereich	100 m mit RP8 (offenes Feld)
Umgebungstemperatur	-10 °C bis +50 °C
OLED-Display	Batterieanzeige, Kanal, Frequenz, Stummschaltung, Sperre
LED-Anzeigen	Ein = blau Stummschaltung = rotes Blinken 1 Hz Laden = blinkt langsam blau 0,5 Hz Erhaltungsladen = dauerhaft blau Fehler = blinkt schnell rot 7 Hz
Gemäß Richtlinie	EN301357
Abmessungen (L x B x H)	93 x 67 x 31,7 mm
Gewicht	90 g

Stationärer Sender Synexis TS8

Oszillationstyp	PLL
Trägerfrequenzband	863,15 - 864,85 MHz
Einstellbare Frequenzen	18 vorprogrammierte, schaltbare Frequenzen
Modulation	FM
Max. Modulation	45 kHz mit Pegelbegrenzung
HF-Ausgangsleistung**	Lo: 10 mW (ERP) / Hi: 100 mW (ERP)
Kompendersystem	Komponder und ALC
Klirrfaktor	< 1%
Geräuschspannungsabstand	> 40 dB bei f = 1 kHz, Mic In = -30 dBv, Hi-Pegel
Modulation	15,6 ±1 kHz bei f = 1 kHz, Mic In = -40 dBv
Dynamikbereich	80 dB
Preemphasis	50 µs
Tonfrequenz	38 kHz
Strombedarf	DC-Adapter 12 - 15 V, 500 mA
Eingang / Ausgang	MIC (symmetrisch / unsymmetrisch), AUX, Phone
Kopfhöreranschluss*	6,35 mm Stereo
Lautstärkeregl.	Power, Aux / Vol., Mic / Vol., Phone / Vol.
Übertragungsbereich	70 Hz - 13 kHz mit RP8
Einsatzbereich	Hi: 120 m / Low: 50 m mit RP8 (offenes Feld)
Umgebungstemperatur	-10 °C bis +50 °C
OLED-Display	Batterieanzeige, Frequenz, Audiopegel, Sperre
Gemäß Richtlinie	EN 301357
Abmessungen (L x B x H)	209 x 215 x 51 mm
Gewicht	ca. 1,7 kg

*Für eine interne Umschaltung auf „Aux“ setzen Sie sich bitte mit der Serviceabteilung bei beyerdynamic in Verbindung.

**Für eine interne Umschaltung der HF-Leistung setzen Sie sich bitte mit der Serviceabteilung bei beyerdynamic in Verbindung. Bitte beachten Sie die länderspezifischen Bestimmungen.

Ladegerät Synexis C8

AC-Eingang	100 - 240 V, 50/60 Hz
Sicherung	2 x T 2A L 250V
Anschluss	AC-Eingangs- und AC-Ausgangsbuchse
Schaltnetzteil Eingang	100 - 240 V AC, 50/60 Hz
Schaltnetzteil Ausgang	5 V DC, 12 A
Nennstrom	555 mA (115 V) / 340 mA (230 V)
Leistungsaufnahme	max. 25 W
Max. Ladezeit	ca. 5 Stunden
Umgebungstemperatur	-5 bis +40 °C
Abmessungen (B x T x H)	482 x 239,6 x 141,9 mm
Gewicht	5,26 kg
Ladefächer	8 für Taschensender- bzw. -empfänger, 1 für Handsender
LED für Betriebsanzeige	
LED für Ladestatus Handsender	

Ladegerät Synexis C10

AC-Eingang	100 - 240 V, 50/60 Hz
Sicherung	2 x T 2A L 250V
Anschluss	AC-Eingangs- und AC-Ausgangsbuchse
Schaltnetzteil Eingang	100 - 240 V AC, 50/60 Hz
Schaltnetzteil Ausgang	5 V DC, 12 A
Nennstrom	593 mA (115 V) / 356 mA (230 V)
Leistungsaufnahme	max. 28 W
Max. Ladezeit	ca. 5 Stunden
Umgebungstemperatur	-5 bis +40 °C
Abmessungen (B x T x H)	482 x 239,6 x 141,9 mm
Gewicht	4,67 kg
Ladefächer	10 für Taschensender- bzw. -empfänger
LED für Betriebsanzeige	

Ladegerät Synexis C20

Steckernetzteil Eingang	AC 100 - 240 V, 50/60 Hz
Steckernetzteil Ausgang	DC 12 V, 7 A
Leistungsaufnahme	max. 54 W
Max. Ladezeit	ca. 5 Stunden
Umgebungstemperatur	-5 bis +40 °C
Abmessungen (B x T x H)	874 x 359 x 227,5 mm
Gewicht	11,6 kg
Ladefächer	20 für Taschensender- bzw. -empfänger, 1 für Handsender
LED für Betriebsanzeige	

Ladegerät Synexis C30

AC-Eingang	100 - 240 V, 50/60 Hz
Sicherung	2 x F 4A L 250V
Nennstrom	2,2 A
Leistungsaufnahme	max. 75 W (inkl. CTH 30)
Max. Ladezeit	5 Stunden
Umgebungstemperatur	-5 bis +40 °C
Abmessungen inkl. Griff, Füße (B x T x H)	540 x 145 x 475 mm
Gewicht	5,7 kg
Ladefächer	30 für Taschensender- bzw. -empfänger, 1 für Handsender (optional)

Ladegerät Synexis CHP

Steckernetzteil Eingang	AC 100 - 240 V / 47 - 63 Hz
Steckernetzteil Ausgang	DC 5 V / 2,5 A, 12,5 W (max.)
Ladestrom pro Ladefach	430 - 470 mA
Leistungsaufnahme	max. 6 W
Max. Ladezeit	ca. 5 Stunden
Umgebungstemperatur	-5 bis +40 °C
Abmessungen (B x T x H)	210 x 106 x 71,4 mm
Gewicht (ohne Steckernetzteil)	1,04 kg
Ladefächer	2 für Handsender, Taschensender- bzw. -empfänger

beyerdynamic))))

beyerdynamic GmbH & Co. KG
Theresienstr. 8 | 74072 Heilbronn – Germany
Tel. +49 (0) 7131 / 617 - 0 | Fax +49 (0) 7131 / 617 - 204
info@beyerdynamic.de | www.beyerdynamic.com

Weitere Vertriebspartner weltweit finden Sie unter www.beyerdynamic.com
For further distributors worldwide, please go to www.beyerdynamic.com

